

# Installationsanleitung

## Waschschleudermaschine

**WH6–7CV, WH6–8CV, WH6–11CV, WH6–14CV,  
WH6–20CV, WH6–27CV, WH6–33CV**

Typ W3....



**Electrolux**  
PROFESSIONAL



# Inhalt

## Inhalt

1	Sicherheitshinweise.....	5
1.1	Allgemeine Sicherheitshinweise.....	6
1.2	Nur für gewerblich genutzte Maschinen .....	6
1.3	Ergonomiezertifizierung.....	6
1.4	Symbole.....	7
2	Gewährleistungsbedingungen und Haftungsausschlüsse .....	8
3	Technische Daten.....	9
3.1	Zeichnung .....	9
3.1.1	WH6-7, WH6-8, WH6-11 .....	9
3.1.2	WH6-14 .....	10
3.1.3	WH6-20, WH6-27, WH6-33 .....	11
3.2	Technische Daten .....	12
3.3	Verbindungen .....	12
4	Einrichten .....	13
4.1	Entfernen der Verpackung .....	13
4.1.1	WH6-7, WH6-8, WH6-11 .....	13
4.1.2	WH6-14, WH6-20, WH6-27, WH6-33 .....	15
4.2	Recyclingvorschrift für Verpackungsmaterial .....	17
4.3	Stellplatz .....	18
4.4	Mechanische Installation .....	18
5	Schiffsinstallation .....	20
6	Wasseranschluss .....	21
7	Anschluss externer Dosiersysteme .....	23
7.1	Jetsave und Dosave.....	23
7.1.1	Schlauchanschluss.....	23
8	Anschluss des Abflaufs.....	24
9	Stromanschluss .....	25
9.1	Elektrische Installation.....	25
9.2	Elektrische Anschlüsse .....	25
9.3	Anschluss der Maschine mit Ferritring .....	28
9.3.1	WH6-14, WH6-20, WH6-27, WH6-33 .....	28
9.4	Anschluss der Maschine.....	29
9.5	Stecker mit Abschlusswiderstand .....	30
9.6	Anschluss der externen Funktionen.....	31
9.6.1	Ausgänge .....	31
9.6.2	Eingänge .....	32
9.7	Funktionen der I/O-Karten .....	33
9.7.1	Startfreigabe (22A, 22B) .....	33
9.7.2	Remote Start/Stopp (22A, 22B) .....	34
9.7.3	Externer Münzautomat/Zentralisierte Bezahlung (22A, 22B) .....	35
9.7.4	Pause (22A, 22B).....	36
9.7.5	Kombinierte Beheizung (22A, 22B) .....	37
9.7.6	Trigger-Signale für das Dosiersystem ohne Speichern (22B) .....	38
9.7.7	Kombinierte Beheizung und Trigger-Signale für Dosiersystem ohne Speichern (22B).....	39
9.8	Umrüstung der Heizelemente .....	40
9.8.1	WH6-7, WH6-8 und WH6-11 können von 400-415 VAC 3N auf 230-240 VAC 1N mit reduzierter Leistung umgerüstet werden. ....	40
9.8.2	Modell WH6-14 kann von 380-415 VAC 3N auf 220-240 VAC 1N mit reduzierter Leistung umgerüstet werden.....	41
10	Dampfanschluss .....	42
11	Dampfanschluss für kombinierte Beheizung (Option für WH6-14, WH6-20, WH6-27, WH6-33 ).....	43
12	Bei der ersten Einschaltung.....	45
13	Funktionsprüfung .....	46
14	Entsorgen des Geräts am Ende der Lebenszeit .....	47



## 1 Sicherheitshinweise

- Wartungseingriffe dürfen nur von Fachpersonal durchgeführt werden.
- Nur zugelassene Ersatzteile, Zubehörteile und Verbrauchsmaterialien dürfen verwendet werden.
- Verwenden Sie nur Waschmittel, die für das Waschen von Textilien mit Wasser geeignet sind. Verwenden Sie auf keinen Fall Substanzen für die Trockenreinigung.
- Für die Maschine sollten neue Wasserschläuche verwendet werden. Bereits verwendete Wasserschläuche dürfen nicht verwendet werden.
- Die Türverriegelung darf auf keinen Fall überbrückt werden.
- Störungen der Maschine sind umgehend der zuständigen Person zu melden. Es geht um Ihre Sicherheit und die Sicherheit anderer Personen.
- DIE MASCHINE NICHT UMRÜSTEN ODER VERÄNDERN.
- Während Service- und Instandsetzungsarbeiten muss die Stromversorgung unterbrochen sein.
- Wenn das Gerät spannungsfrei gemacht wird, muss der Bediener von allen Stellen, von denen er Zugang zum Gerät hat, sehen können, dass das Gerät von der Stromversorgung getrennt ist (der Stecker abgezogen ist und bleibt). Wenn dies aufgrund der Konstruktion oder der Aufstellung der Maschine nicht möglich ist, muss eine Trennvorrichtung mit einem Verriegelungssystem in der getrennten Position vorhanden sein.
- Unter Beachtung der Installationsvorschriften: Bringen Sie in der Zuleitung der Maschine einen mehrpoligen Schalter an, um Installations- und Wartungsarbeiten zu vereinfachen.
- Falls auf dem Typenschild der Maschine abweichende Nennspannungen oder Nennfrequenzen (durch einen Schrägstrich / getrennt) angegeben sind, müssen Sie die Anweisungen für die Einstellung des Geräts zum Betrieb mit der erforderlichen Nennspannung oder Nennfrequenz im Installationshandbuch nachschlagen.
- Für fest installierte Geräte ohne Vorrichtungen, die ein allpoliges und vollständiges Trennen von der Netzstromversorgung gemäß Überspannungskategorie III gewährleisten, müssen laut Betriebsanleitung derartige Vorrichtungen entsprechend den Vorschriften für Elektroinstallationen in die ortsfeste Verkabelung integriert werden.
- Die Öffnungen im Sockel dürfen nicht von Teppichen verdeckt werden.
- Maximale Füllmenge (Trockengewicht): WH6–7: 7.5 kg, WH6–8: 8.5 kg, WH6–11: 11.5 kg, WH6–14: 14.5 kg, WH6–20: 21 kg, WH6–27: 27.5 kg, WH6–33: 36.5 kg.
- A-gewichtete Emission, Schalldruckpegel an Arbeitsplätzen:
  - Waschen: WH6–7: <70 dB(A), WH6–8: <70 dB(A), WH6–11: <70 dB(A), WH6–14: <70 dB(A), WH6–20: <70 dB(A), WH6–27: <70 dB(A), WH6–33: <70 dB(A).
  - Schleudern: WH6–7: <70 dB(A), WH6–8: <70 dB(A), WH6–11: <70 dB(A), WH6–14: <70 dB(A), WH6–20: <70 dB(A), WH6–27: <70 dB(A), WH6–33: <70 dB(A).
- Max. Wassereinlaufdruck: 1000 kPa
- Mindest-Wassereinlaufdruck: 50 kPa
- Zusätzliche Anforderungen für die folgenden Länder: AT, BE, BG, HR, CY, CZ, DK, EE, FI, FR, DE, GR, HU, IS, IE, IT, LV, LT, LU, MT, NL, NO, PL, PT, RO, SK, SI, ES, SE, CH, TR, UK:
  - Das Gerät darf in Bereichen mit Publikumsverkehr betrieben werden.

Falls die Maschine in einem Bereich mit Publikumsverkehr installiert ist, dürfen nur die folgenden Segmente gewählt werden:

Apartment autom. Dosierung

Apartment manuelle Dosierung

Apartmenthaus Fußmatten

Waschsalon

Waschsalon Wascomat

Waschsalon Mench

Camping/Seebad

Sonstiges Selbstbedienungslokal

– Dieses Gerät darf von Kindern ab 8 Jahren und Personen mit eingeschränkter körperlicher oder geistiger Befähigung bzw. mangelnder Erfahrung und Fachkenntnis bedient werden, wenn sie in der sicheren Bedienung des Geräts unterwiesen wurden und alle damit verbundenen Gefahren kennen. Kinder dürfen nicht mit dem Gerät spielen. Die Reinigung und routinemäßige Instandhaltung des Geräts darf nicht von Kindern ohne entsprechende Aufsicht durchgeführt werden.

- **Zusätzliche Anforderungen in anderen Ländern:**

– Dieses Gerät darf von Personen (einschließlich Kindern) mit eingeschränkter körperlicher und geistiger Befähigung oder ohne entsprechende Fachkenntnisse und Erfahrung nur dann bedient werden, wenn sie durch einen Sicherheitsbeauftragten in der Bedienung des Geräts unterwiesen wurden. Kinder sind zu beaufsichtigen und daran zu hindern, dass sie mit dem Gerät spielen.

– Dieses Gerät ist für den Hausgebrauch und ähnliche Zwecke bestimmt wie z. B.: (IEC 60335-2-7) Mitarbeiterküchen in Geschäften, Büros und an sonstigen Arbeitsstellen, für Landhäuser, zur Verwendung durch Kunden in Hotels, Motels und sonstigen Wohnanlagen, in B&B Pensionen, zur gemeinschaftlichen Nutzung in Mehrfamilienhäusern sowie für Waschsalons.

## 1.1 Allgemeine Sicherheitshinweise

Diese Maschine ist ausschließlich zum Waschen mit Wasser bestimmt.

Die Maschine nicht mit Wasser abspritzen.

Um Schäden durch Kondenswasser an der Elektronik (und anderen Bauteilen) zu verhindern, darf die Maschine erst 24 Stunden bei Raumtemperatur in Betrieb genommen werden.

## 1.2 Nur für gewerblich genutzte Maschinen

Die Maschine/Maschinen, für die dieses Handbuch gilt, ist/sind nur für gewerbliche und industrielle Nutzung vorgesehen.

## 1.3 Ergonomie-zertifizierung

Der menschliche Körper ist auf Bewegung und körperliche Aktivität ausgelegt, aber bei einseitigen und ständig wiederholten Bewegungsabläufen oder ungünstigen Körperhaltungen kann es zu Belastungsschäden kommen.

Die ergonomischen Merkmale des Produkts, die Ihre physische und kognitive Interaktion beeinflussen können, wurden bewertet und zertifiziert.

Bei einem ergonomischen Produkt müssen bestimmte ergonomische Anforderungen erfüllt sein, und zwar in Bezug auf die drei folgenden Aspekte: technische, biomedizinische und psychosoziale Merkmale (Benutzerfreundlichkeit und -zufriedenheit).

Für jeden dieser Bereiche wurden spezifische Tests mit echten Benutzern durchgeführt. Das Produkt erfüllt die von den Normen vorgegebenen ergonomischen Kriterien.

Wenn ein Bediener für mehrere Maschinen zuständig ist, nehmen die repetitiven Bewegungen zu und das damit verbundene biomechanische Risiko steigt exponentiell.




Beachten Sie die folgenden Empfehlungen, um körperliche Schäden beim Bedienpersonal möglichst zu vermeiden.

- Die Modelle WH6-14, WH6-20, WH6-27 und WH6-33 müssen an eine automatische Dosiereinrichtung für Chemikalien angeschlossen oder an der Vorderseite mit einer Waschmitteldosiereinrichtung ausgestattet werden.
- Für die Modelle WH6-7, WH6-8 und WH6-11 besteht die Gefahr von Haltungsschäden bei der Betätigung des Türgriffs, wenn die Maschine nicht auf einem Sockel aufgestellt ist. Stellen Sie die Maschine auf einem Sockel statt direkt auf dem Boden auf, damit der Bediener beim Be- und Entladen den Rücken nicht unnötig herunterbeugen muss.

Empfohlene Mindesthöhe des Sockels: 300 mm.

- Die manuelle Betätigungskraft, die zum Öffnen und Schließen der Maschinentür erforderlich ist, kann die ersten Male wegen des anfänglich hohen Dichtungsdrucks als zu hoch wahrgenommen werden. Daher sollten Sie zum Schließen und Öffnen der Tür nicht nur die Finger, sondern auch die Handfläche benutzen. Der Dichtungsdruck wird nach einem mehrtägigen Gebrauch geringer.
- Sorgen Sie dafür, dass zum Be- und Entladen sowie zum Transport geeignete Rollwagen oder Körbe zur Verfügung stehen.
- Organisieren Sie eine Arbeitsplatzrotation, wenn ein Bediener für mehrere Maschinen zuständig ist.

## 1.4 Symbole

	Vorsicht
	Vorsicht, Hochspannung
	Lesen Sie die Anweisungen vor dem Gebrauch der Maschine durch.

## 2 Gewährleistungsbedingungen und Haftungsausschlüsse

Falls der Kauf dieses Geräts eine Garantieabdeckung beinhaltet, wird die Garantie entsprechend den gesetzlichen Bestimmungen des Anwenderlandes geleistet. Die Garantieübernahme ist mit dem installierten Gerät verknüpft, das für seinen bestimmungsgemäßen Zweck und entsprechend den Anweisungen in der zugehörigen technischen Dokumentation verwendet wird.

Die Garantie gilt, wenn der Kunde ausschließlich Originalersatzteile verwendet und das Gerät entsprechend den Anweisungen der Betriebs- und Wartungshandbücher von Electrolux Professional instandgehalten hat, die als gedruckte Handbücher oder im elektronischen Format bereitgestellt werden.

Electrolux Professional empfiehlt, ausschließlich von Electrolux Professional genehmigte Reinigungs-, Spül- und Entkalkungsmittel zu verwenden, um optimale Ergebnisse zu erzielen und das Gerät langfristig in einem perfekten Betriebszustand zu erhalten.

Von der Electrolux Professional Garantie ausgeschlossen sind:

- Fahrten zur Lieferung und Abholung des Geräts.
- Installation.
- Einweisung in Gebrauch und Bedienung.
- Auswechslung (u./o. Lieferung) von Verschleißteilen, außer bei Material- oder Fertigungsmängeln, die innerhalb von einer (1) Woche nach Schadenseintritt gemeldet werden.
- Änderung der externen Verkabelung.
- Nachbesserung nicht autorisierter Reparaturen sowie aller sonstigen Schäden, technischen Defekte und Störungen, die durch folgende Umstände verursacht wurden:
  - unzureichende u./o. anormale Kapazität der elektrischen Anlagen (Stromstärke, Spannung, Frequenz, einschließlich Spannungsspitzen u./o. Stromausfälle).
  - eine unzureichende oder unterbrochene Wasser-, Dampf-, Druckluft- oder Gasversorgung (einschließlich Verunreinigungen u./o. sonstige Umstände, die nicht die technischen Anforderungen des jeweiligen Geräts erfüllen).
  - Komponenten der Gas- und Wasserinstallation sowie Hilfsmittel oder Verbrauchsmaterialien zur Reinigung, die nicht vom Hersteller genehmigt wurden.
  - Fahrlässigkeit, Fehlgebrauch, missbräuchliche Anwendung u./o. Nichteinhaltung der Bedienungs- und Pflegeanweisungen in den entsprechenden technischen Unterlagen des Geräts durch den Kunden.
  - unsachgemäße oder mangelhafte Installation, Reparatur oder Wartung (einschließlich Umrüstungen, Änderungen und Reparaturen durch Dritte, die nicht entsprechend autorisiert wurden) sowie Änderungen der Sicherheitssysteme.
  - Die Verwendung von Nicht-Originalkomponenten (z. B.: Verbrauchsmaterialien, Verschleißteile oder Ersatzteile).
  - Umgebungsbedingungen, die eine thermische (z. B. Überhitzen/Gefrieren) oder chemische Beanspruchung (z. B. Korrosion/Oxidation) bewirken.
  - Fremdkörper, die in das Gerät gelegt oder daran angeschlossen werden.
  - Unfälle oder höhere Gewalt.
  - Transport und Handhabung, einschließlich Kratzern, Kerben, Abspannungen u./o. sonstiger Schäden am Oberflächenfinish des Geräts, außer diese Schäden resultieren aus Material- oder Fertigungsmängeln und werden - sofern nicht anderslautend vereinbart - innerhalb von einer (1) Woche nach Lieferung gemeldet.
- Die Original-Seriennummern des Geräts wurden entfernt, geändert oder sind nicht mehr feststellbar.
- Auswechslung von Glühbirnen, Filtern und sonstigen Verbrauchsmaterialien.
- sämtliche Zusatzausrüstungen und Software, die nicht von Electrolux Professional freigegeben oder spezifiziert wurden.

Die Garantie umfasst keine planmäßigen Wartungseingriffe (einschließlich der dafür erforderlichen Teile) oder die Lieferung von Reinigungsmitteln, ausgenommen, dies wurde vor Ort ausdrücklich vereinbart und unterliegt den örtlichen Bestimmungen.

Auf der Electrolux Professional Website finden Sie die Liste der autorisierten Kundenservice-Partner.



## 3 Technische Daten

### 3.1 Zeichnung

#### 3.1.1 WH6-7, WH6-8, WH6-11

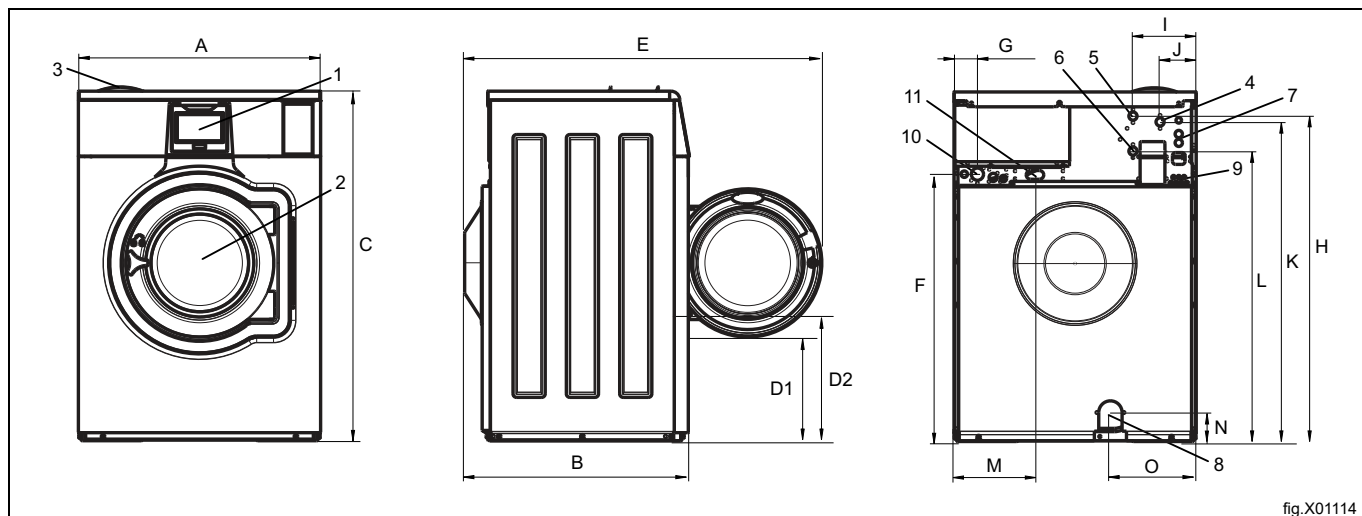


fig.X01114

1	Display
2	Türöffnung, WH6-7, WH6-8: $\varnothing$ 310 mm, WH6-11: $\varnothing$ 365 mm
3	Waschmittel-Einspülkasten
4	Kaltwasser
5	Warmwasser
6	Kalt-/Warmwasser oder wiederverwendetes Wasser mit Netzdruck (Option)
7	Wiederverwendetes Wasser über Tank/Pumpe oder Flüssigwaschmittel-Dosiersystem
8	Ablauf
9	Flüssigwaschmittelzufuhr
10	Stromanschluss
11	Dampfanschluss

mm	A	B	C	D1	D2	E	F	G
WH6-7	720	720	1120	360	425	1135	835	80
WH6-8	720	720	1120	360	425	1135	835	80
WH6-11	830	770	1200	365	435	1240	920	80

mm	H	I	J	K	L	M	N	O
WH6-7	1035	215	125	1015	915	280	100	240
WH6-8	1035	215	125	1015	915	280	100	240
WH6-11	1120	215	125	1100	1000	280	105	295

## 3.1.2 WH6-14

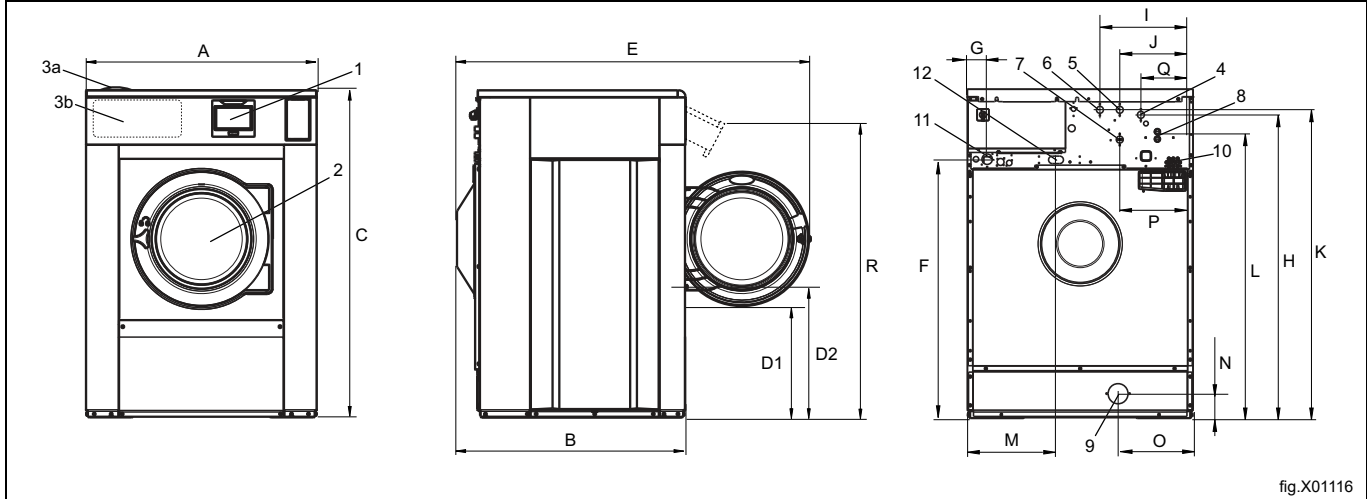


fig.X01116

1	Display
2	Türöffnung, WH6-14: $\varnothing$ 395 mm
3a	Waschmittel-Einspülkasten
3b	Waschmittel-Einspülkasten (Option)
4	Kalt-/Warmwasser (Waschmittel-Einspülkasten)
5	Kaltwasser
6	Warmwasser
7	Kalt-/Warmwasser oder wiederverwendetes Wasser mit Netzdruck (Option)
8	Wiederverwendetes Wasser über Tank/Pumpe oder Flüssigwaschmittel-Dosiersystem
9	Ablauf
10	Flüssigwaschmittel-Dosiersystem
11	Stromanschluss
12	Dampfanschluss

mm	A	B	C	D1	D2	E	F	G
WH6-14	910	820	1330	440	515	1310	1050	80

mm	H	I	J	K	L	M	N	O
WH6-14	1245	375	295	1225	1125	360	105	305

mm	P	Q	R
WH6-14	295	210	1215

## 3.1.3 WH6-20, WH6-27, WH6-33

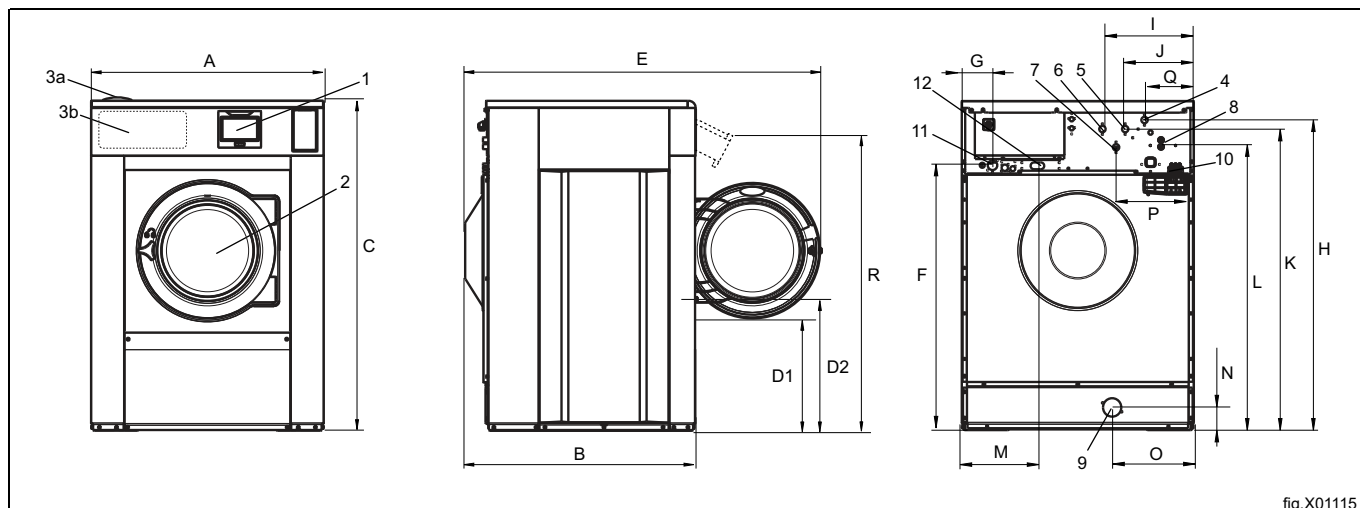


fig.X01115

1	Display
2	Türöffnung, WH6-20, WH6-27, WH6-33: $\varnothing$ 435 mm
3a	Waschmittel-Einspülkasten
3b	Waschmittel-Einspülkasten (Option)
4	Kalt-/Warmwasser (Waschmittel-Einspülkasten)
5	Kaltwasser
6	Warmwasser
7	Kalt-/Warmwasser oder wiederverwendetes Wasser mit Netzdruck (Option)
8	Wiederverwendetes Wasser über Tank/Pumpe oder Flüssigwaschmittel-Dosiersystem
9	Ablauf
10	Flüssigwaschmittel-Dosiersystem
11	Stromanschluss
12	Dampfanschluss

mm	A	B	C	D1	D2	E	F	G
WH6-20	970	945	1415	470	555	1480	1135	150
WH6-27	1020	990	1450	500	580	1525	1170	135
WH6-33	1020	1135	1450	500	580	1665	1170	135

mm	H	I	J	K	L	M	N	O
WH6-20	1330	400	300	1290	1210	350	105	335
WH6-27	1365	400	300	1325	1245	335	105	360
WH6-33	1365	400	300	1325	1245	335	105	360

mm	P	Q	R
WH6-20	330	215	1300
WH6-27	340	215	1335
WH6-33	340	215	1335



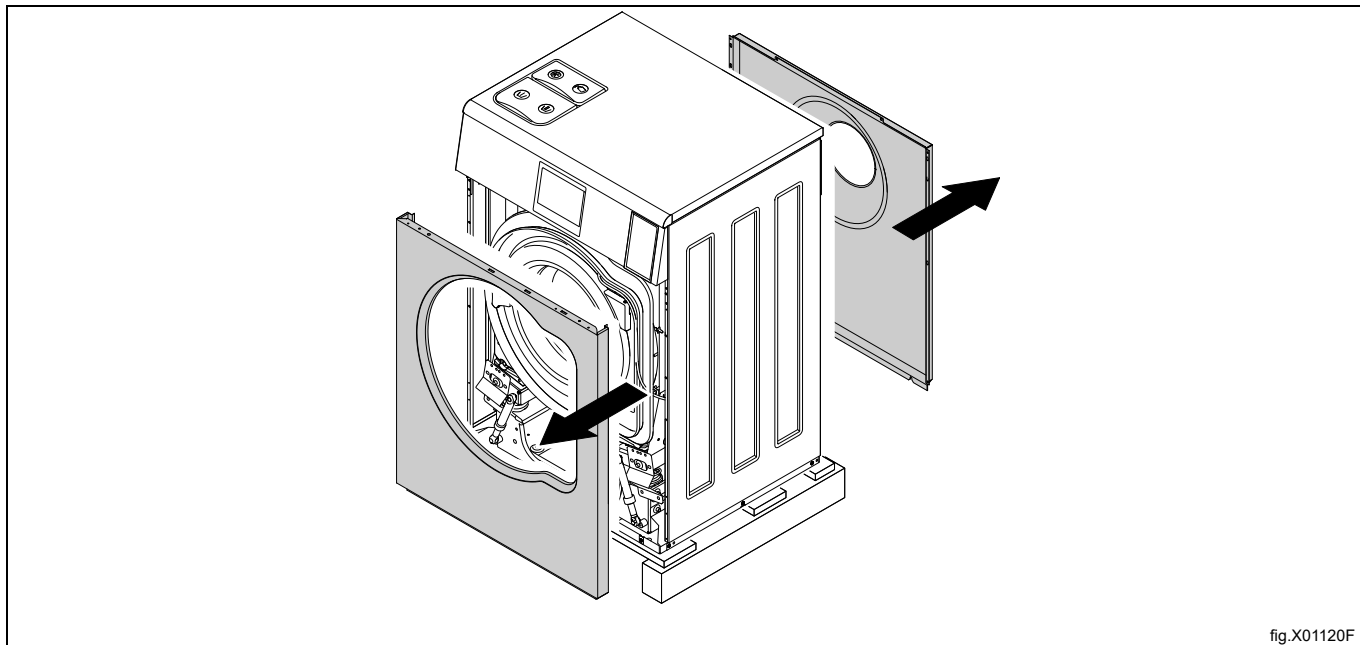
## 4 Einrichten

### 4.1 Entfernen der Verpackung

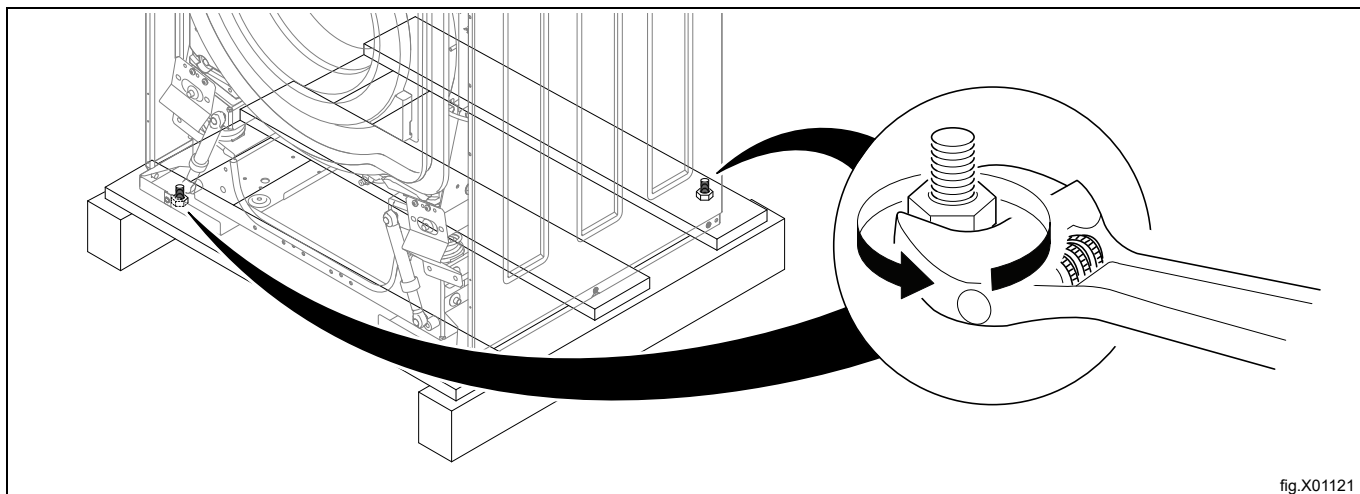
#### 4.1.1 WH6-7, WH6-8, WH6-11

##### Entfernen der Maschinen-Befestigungsschrauben an der Palette

Entfernen Sie die Vorder- und Rückwand.



Entfernen Sie die Schrauben zwischen Maschine und Palette.



Nehmen Sie die Maschine von der Palette herunter.

#### **Hinweis!**

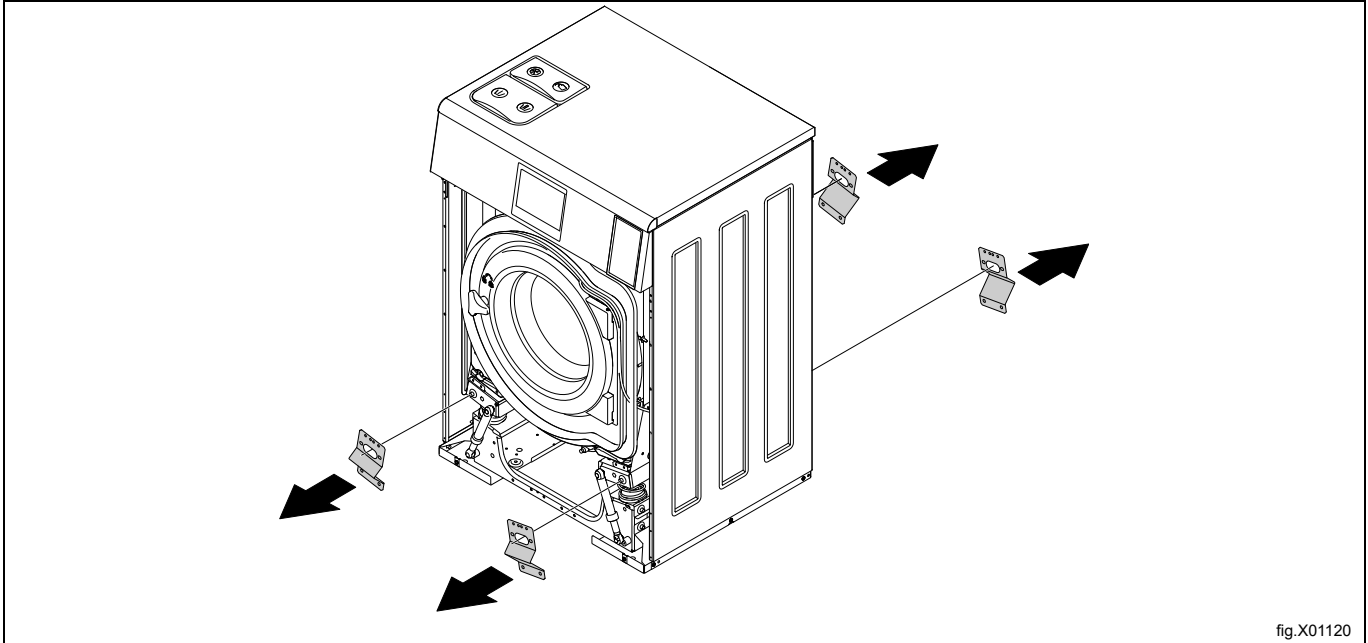
Gehen Sie vorsichtig vor, wenn Sie die Maschine versetzen. Achten Sie darauf, dass die Maschine nicht mit einer Kante auf den Boden aufgesetzt wird. Dadurch kann die Seitenwand der Maschine beschädigt werden.

## Entfernen der Transportsicherungen

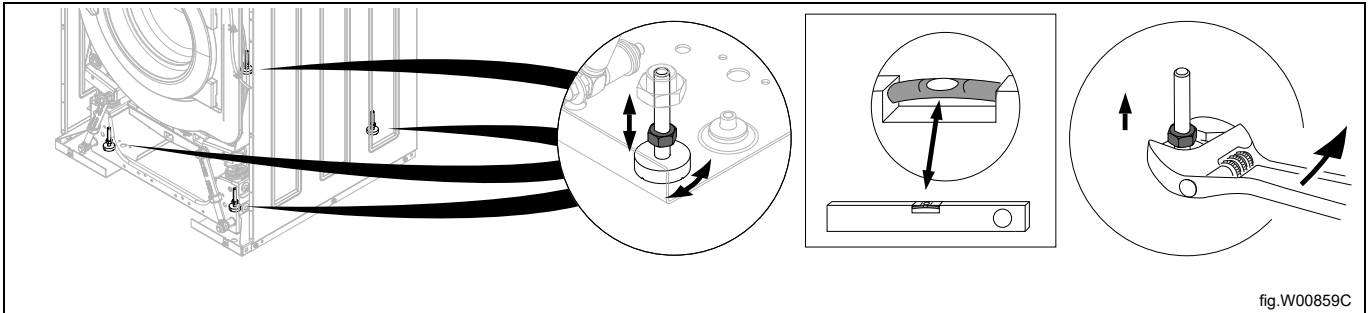
Sobald die Maschine an ihrem endgültigen Aufstellungsort steht, müssen Sie die vier Transporthalterungen entfernen. Bewahren Sie die Transporthalterungen für den Fall auf, dass Sie die Maschine in Zukunft erneut transportieren müssen.

### Hinweis!

Handhaben Sie die Maschine nach dem Entfernen der Transporthalterungen vorsichtig, um keine Komponenten der Federung zu beschädigen.



Sobald die Maschine am endgültigen Aufstellungsort steht, bringen Sie die Stützfüße an. (Falls die Maschine nicht auf einem Sockel befestigt werden soll.)



## 4.1.2 WH6-14, WH6-20, WH6-27, WH6-33

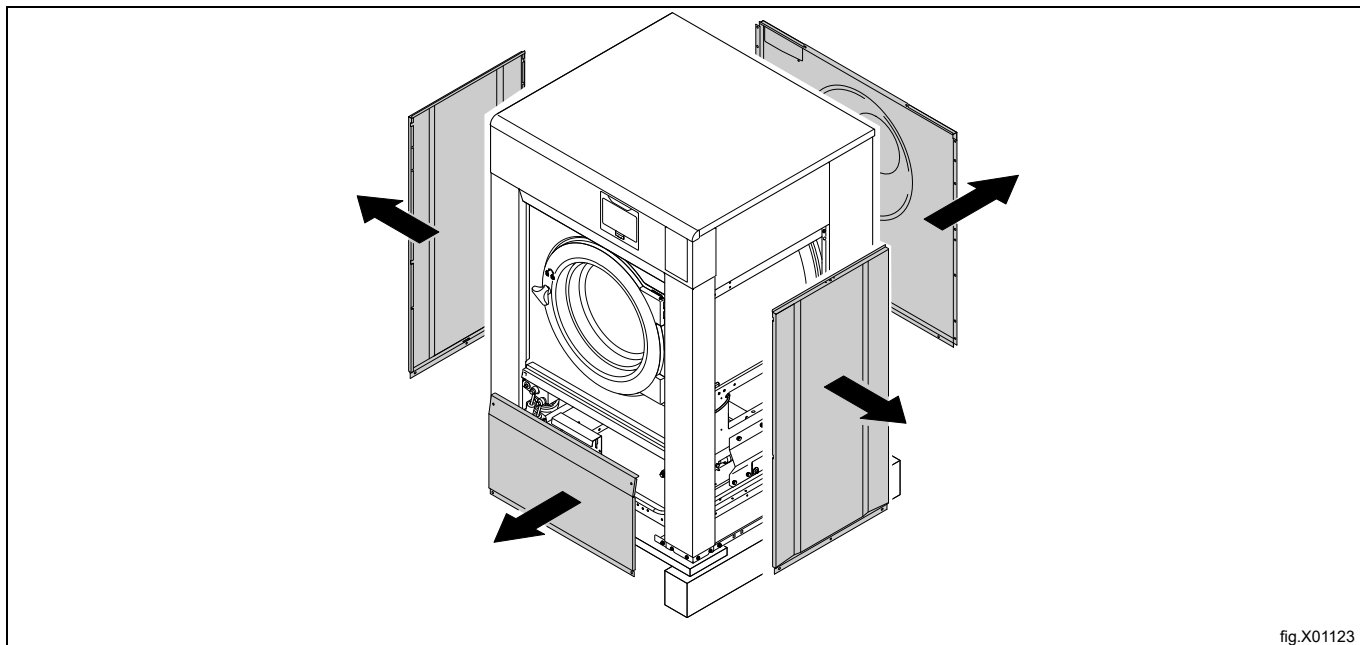
Entfernen der Maschinen-Befestigungsschrauben an der Palette

### Hinweis!

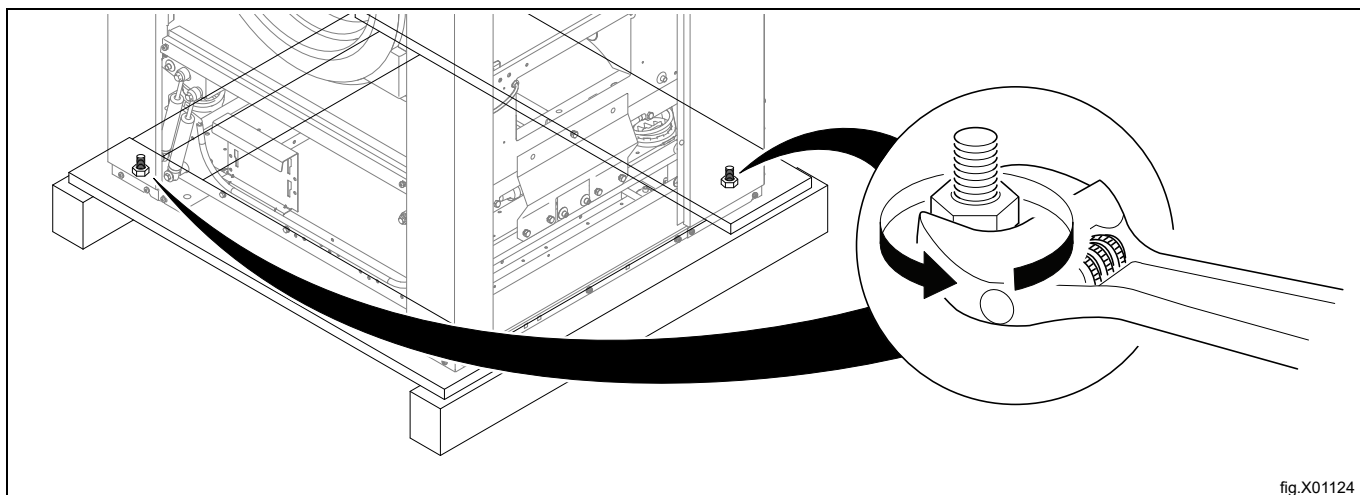
Es wird empfohlen, die Maschine mit zwei Personen auszupacken.

Nehmen Sie die Seitenwände ab.

Entfernen Sie die Vorder- und Rückwand.



Entfernen Sie die Schrauben zwischen Maschine und Palette.



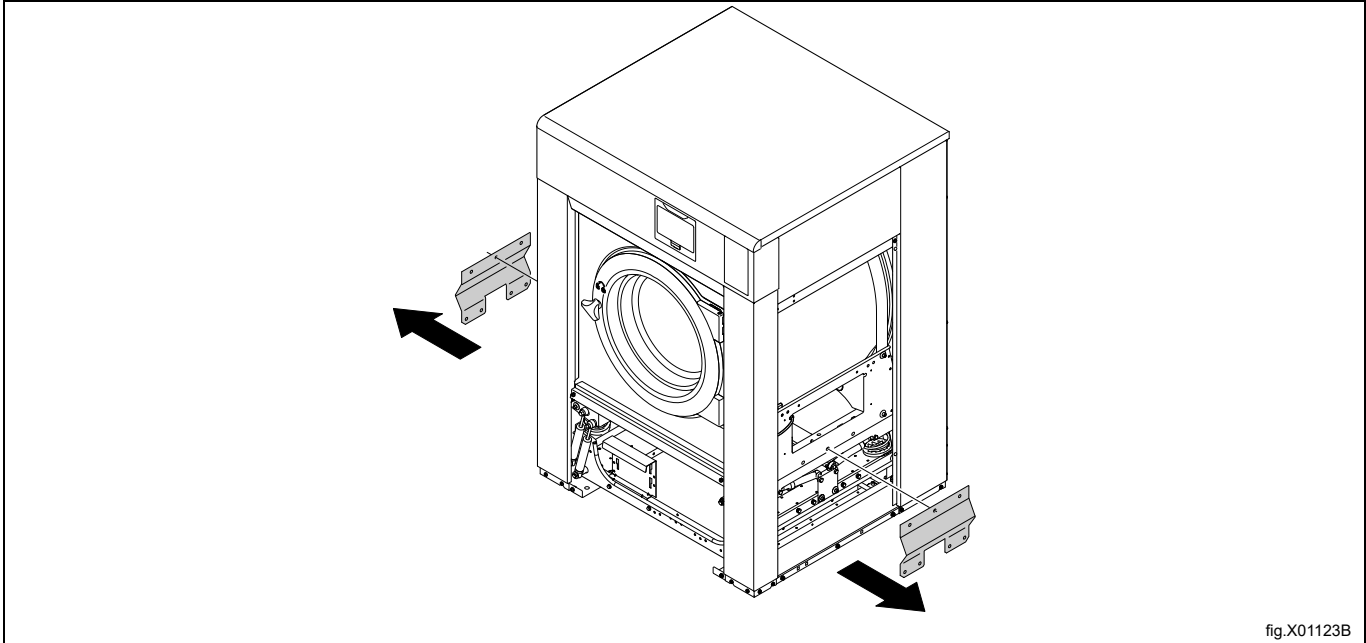
Nehmen Sie die Maschine von der Palette herunter.

### Entfernen der Transportsicherungen

Sobald die Maschine an ihrem endgültigen Aufstellungsort steht, müssen Sie die vier Transporthalterungen entfernen. Bewahren Sie die Transporthalterungen für den Fall auf, dass Sie die Maschine in Zukunft erneut transportieren müssen.

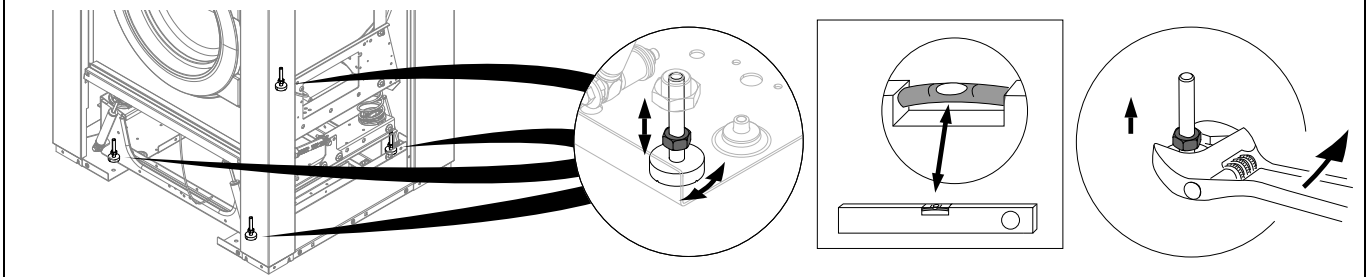
### Hinweis!

Handhaben Sie die Maschine nach dem Entfernen der Transporthalterungen vorsichtig, um keine Komponenten der Federung zu beschädigen.

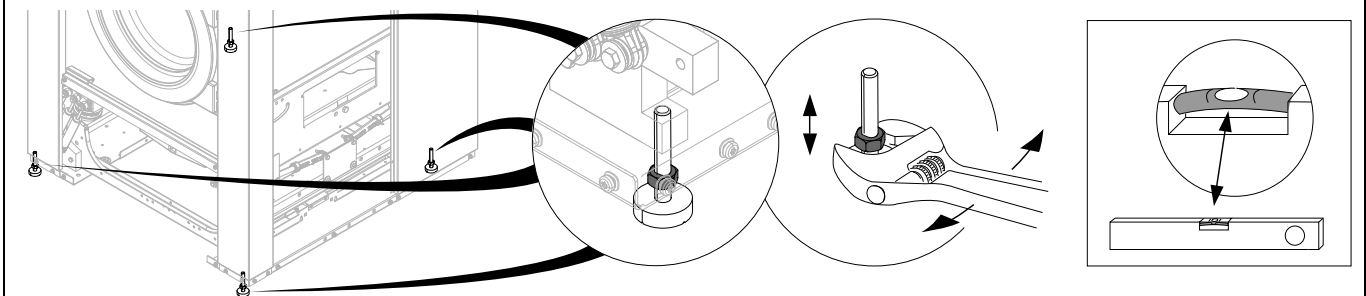


Sobald die Maschine am endgültigen Aufstellungsort steht, bringen Sie die Stützfüße an. (Falls die Maschine nicht auf einem Sockel befestigt werden soll.)

WH6-14, WH6-20, WH6-27



WH6-33





## 4.2 Recyclingvorschrift für Verpackungsmaterial

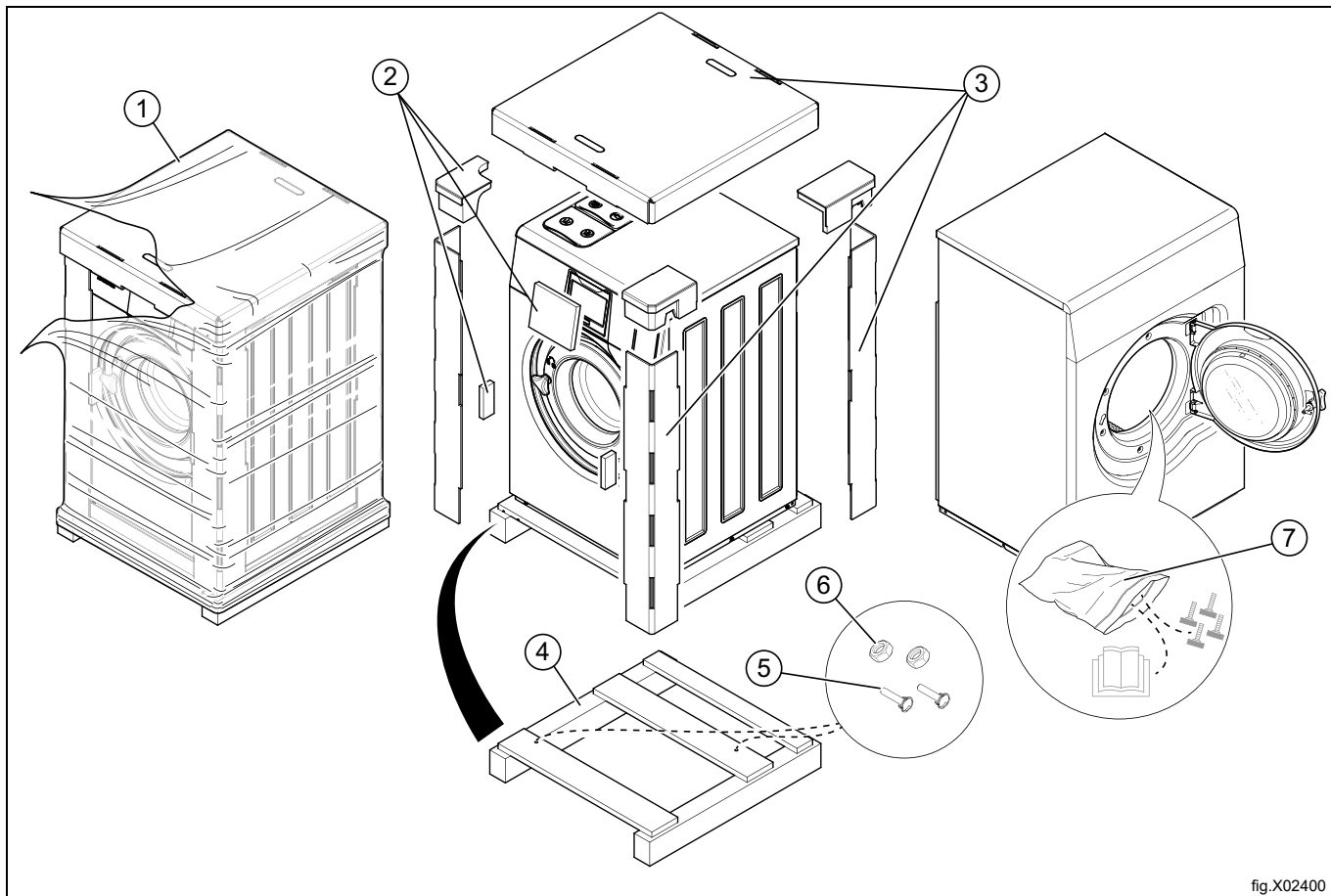


fig.X02400

Abb.	Beschreibung	Code	Typ
1	Schrumpffolie	LDPE 4	Kunststoff
2	Transportschutzecken	PS 6	Kunststoff
3	Pappkarton	PAP 20	Papier
4	Palette	FOR 50	Holz
5	Schraube	FE 40	Stahl
6	Mutter	FE 40	Stahl
7	Kunststoffbeutel	PET 1	Kunststoff

### 4.3 Stellplatz

Stellen Sie die Maschine in der Nähe eines Bodenablaufs oder eines offenen Ablaufs auf.

Die Maschine sollte so aufgestellt werden, dass für Bediener und Servicepersonal ausreichend Platz zum Arbeiten vorhanden ist.

Die Abbildung zeigt den Mindestabstand zur Wand und/oder zu anderen Maschinen. Bei Nichteinhaltung der vorgegebenen Abstände ist kein problemloser Zugang zu Wartungs- und Servicezwecken möglich.

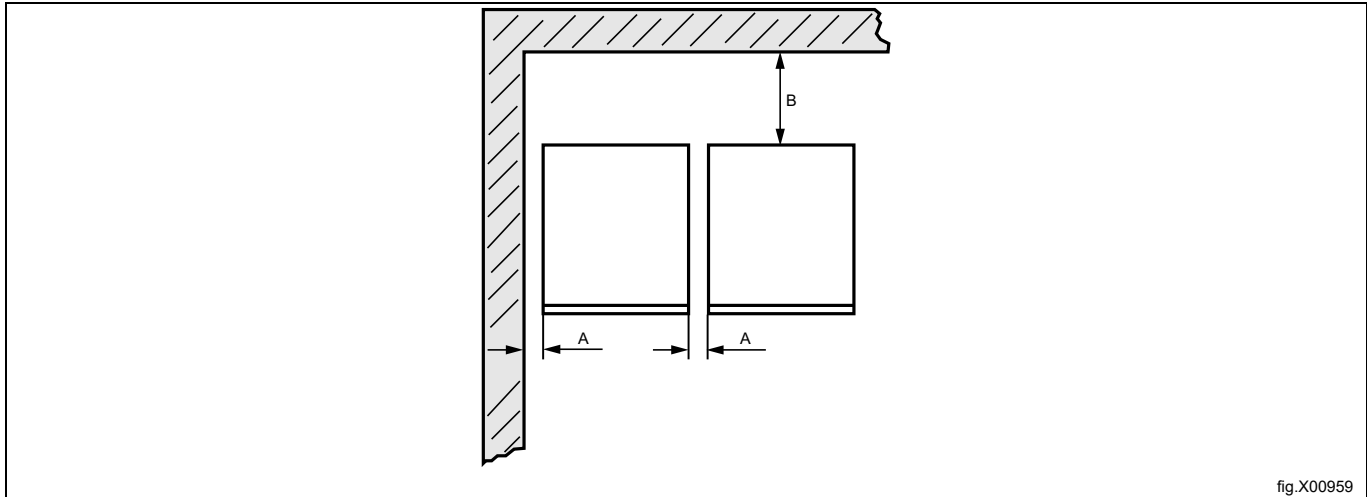


fig.X00959

A	25 mm
B	500 mm

### 4.4 Mechanische Installation

Wenn die Maschine nicht auf einem Sockel montiert wird, muss sie mit den beiliegenden Spreizdübeln am Boden befestigt werden.

In der Tabelle ist die korrekte Position der FüÙe und Bohrungen angegeben.

WH6-7-WH6-11: Markieren und bohren Sie zwei LÖcher ( $\varnothing$  8 mm) mit ca. 40 mm Tiefe in Position (1).

WH6-14-WH6-33: Markieren und bohren Sie zwei LÖcher ( $\varnothing$  10 mm) mit ca. 50 mm Tiefe in Position (1).

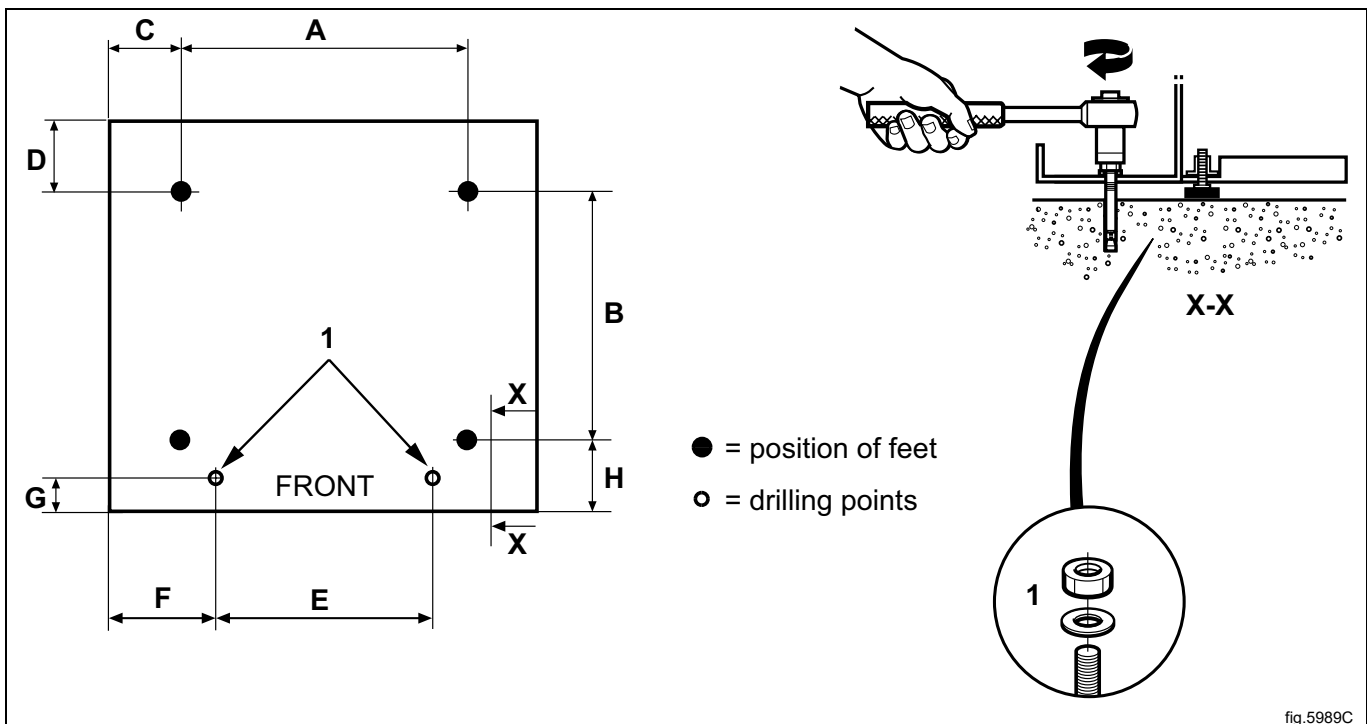


fig.5989C

mm	A	B	C	D	E	F	G	H
WH6-7	495	460	110	125	375	170	40	100
WH6-8	495	460	110	125	375	170	40	100
WH6-11	575	465	130	140	455	185	35	95
WH6-14	635	490	135	175	515	195	65	125
WH6-20	715	545	125	205	595	185	65	125
WH6-27	790	615	115	180	670	175	65	125
WH6-33	900	835	60	140	670	175	60	80

Platzieren Sie die Maschine über den beiden Bohrlöchern. Die Löcher befinden sich an der Vorderseite der Maschine.

Richten Sie die Maschine mithilfe der Maschinenfüße aus. Schrauben Sie die Füße so weit wie möglich ein, bevor Sie mit der Nivellierung der Maschine beginnen. Das erhöht die Standfestigkeit der Maschine.

Die maximale Höhenverstellung der Füße beträgt 30 mm für die Modelle WH6-7 u. WH6-11 bzw. 50 mm für die Modelle WH6-14 und WH6-33.

Setzen Sie die Spreizdübel (1) in die Bohrlöcher im Boden ein. Bringen Sie die Unterlegscheiben und Muttern an und ziehen Sie sie mit einem Anzugsmoment von 5 Nm fest.



Es ist äußerst wichtig, dass die Maschine in Quer- und Längsrichtung einwandfrei nivelliert ist. Befestigen Sie anschließend die Seitenwände und Frontverkleidungen wieder.

## 5 Schiffsinstallation



Die maximal zulässige Neigung in jeder Richtung beträgt 4°.



Um die Stabilität der Maschine sicherzustellen, muss sie am Boden befestigt werden.

## 6 Wasseranschluss

Alle Anschlüsse für die Wasserzufuhr sollten mit manuellen Absperrventilen und Filtern ausgestattet werden, um Installation und Wartung zu erleichtern.

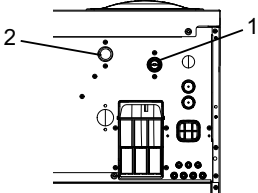
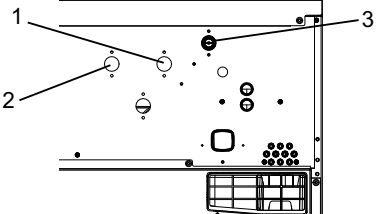
Vor dem Anschließen müssen Rohrleitungen und Schläuche durchgespült werden.

Für die Maschine sollten neue Wasserschläuche verwendet werden. Bereits verwendete Wasserschläuche dürfen nicht verwendet werden.

Die Schläuche müssen geprüft sein und der Norm IEC 61770 entsprechen.

Nach der Installation müssen die Schläuche in flachen Kreisbögen hängen.

Alle Anschlüsse der Maschine müssen angeschlossen werden. Die Tabelle zeigt mögliche Anschlussoptionen für die Wasserzulauf-Ausführungen der Maschine. Diese Angabe finden Sie ebenfalls auf dem Schild über den Anschlüssen.

	<b>Wasserzulauf</b>	<b>Wasseranschluss</b>
	WH6-7, WH6-8, WH6-11 • Kalt und Heiß	WH6-7, WH6-8, WH6-11 1. Kalt (für Waschmittelschublade) 2. Warm
	WH6-14, WH6-20, WH6-27, WH6-33 • Kalt und Heiß	WH6-14, WH6-20, WH6-27, WH6-33 1. Kalt 2. Warm 3. Kalt (für Waschmittelschublade) / Warm

Es ist ein zusätzliches Wasserventil vorhanden, das für hartes Wasser verwendet werden kann, falls das weiche Wasser in Pos. 1 angeschlossen ist.

Dieses Ventil kann ebenfalls bei einer Wiederverwendung von Wasser aus dem Tank genutzt werden.

Falls eine Pumpe eingesetzt wird, ist dies nur ein Wasseranschluss ohne Ventil.

Die drei Kunststoffabdeckungen (A) entfernen.

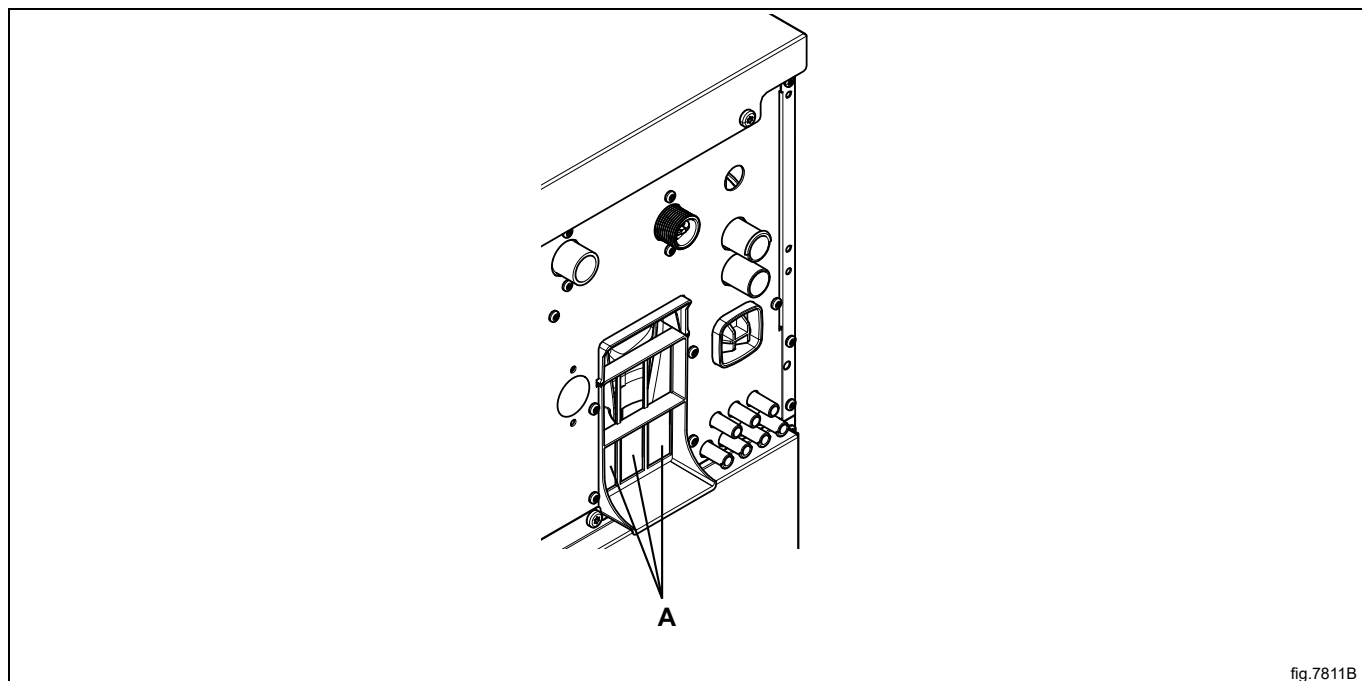


fig.7811B

Wasserdruck:

Kontinuierlicher Betriebsdruck: 50 – 800 kPa (0,5 - 80 kp/cm<sup>2</sup>)

Maximum: 1000 kPa (10 kp/cm<sup>2</sup>)

Empfohlen: 200-600 kPa (2-6 kp/cm<sup>2</sup>)

**Hinweis!**

**Wenn der Wasserdruck unter dem Mindestwert liegt, kann für bestimmte Programme kein einwandfreies Waschergebnis garantiert werden.**

## 7 Anschluss externer Dosiersysteme

Passend zum Typ des Dosiersystems, das angeschlossen werden soll, müssen Sie die entsprechenden, dem Dosiersystem beiliegenden Anweisungen beachten.

Im Folgenden sind einige Vorbereitungen beschrieben, die an der Maschine vorgenommen werden können.

### 7.1 Jetsave und Dosave

#### 7.1.1 Schlauchanschluss

Die Maschine ist für den Anschluss an die Electrolux Dosiersysteme Jetsave und Dosave vorgerüstet.

Die Anschlüsse sind bei Lieferung verschlossen. Sie öffnen die benötigten Anschlüsse, indem Sie am vorgesehenen Anschlusspunkt für den Schlauch ein Loch bohren.

#### Hinweis!

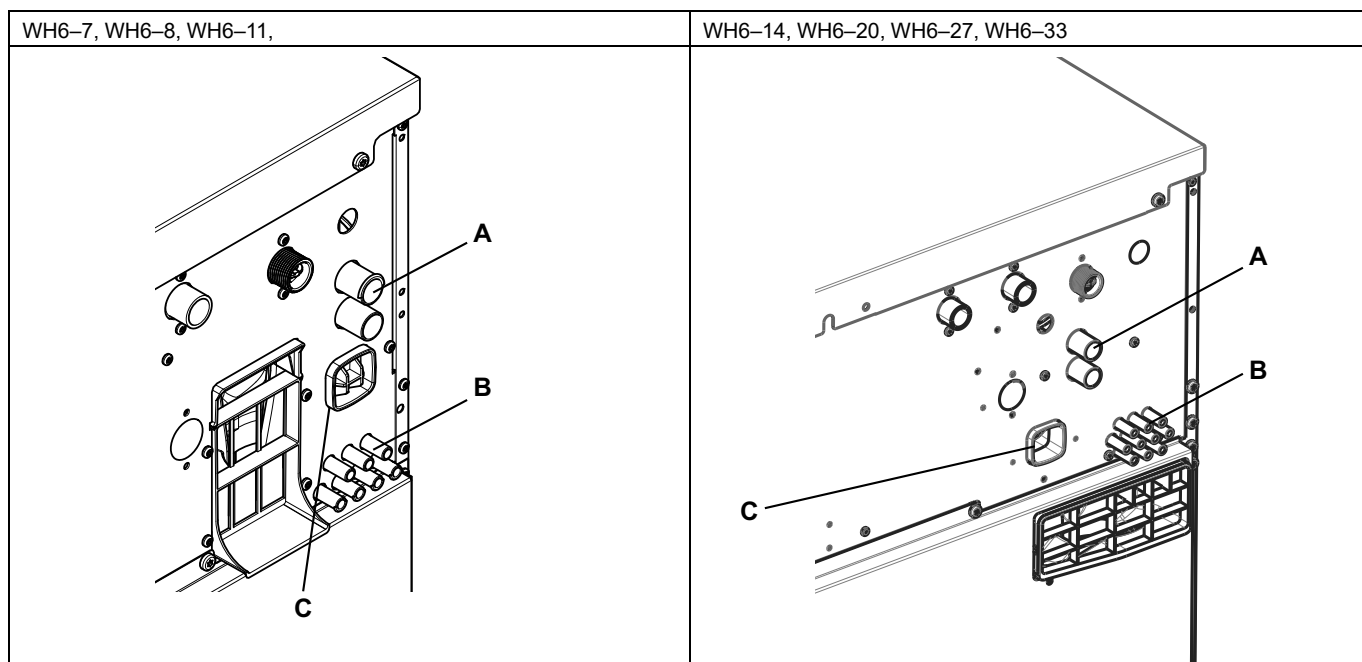
**Vom Aufbohren dürfen keine Grate zurückbleiben. Achten Sie beim Entfernen der Grate darauf, dass das Material nicht in den Vakuumbrecher fällt.**

A =  $\varnothing$  17 mm (Verwendung für Dosiersysteme).

B =  $\varnothing$  6 mm (Verwendung für Dosiersysteme).

C = Verwendung nur für Spülverteiler. (Eine separate Anleitung ist im Lieferumfang enthalten).

Die folgenden Beispiele zeigen die Rückseite der Maschine, die je nach Ausführung des verwendeten Waschmittel-Einspülkastens unterschiedlich ist.



Schließen Sie die Schläuche immer mit einer Schlauchschelle an die Anschlüsse (A) an.

Bei den Anschlüssen (B): Befestigen Sie Schläuche aus einem weichen Material wie z. B. Silikon o. Ä. mit einem Kabelbinder an den Anschlüssen. Schläuche aus hartem Material sollten nicht mit Kabelbindern an den Anschlüssen befestigt werden.

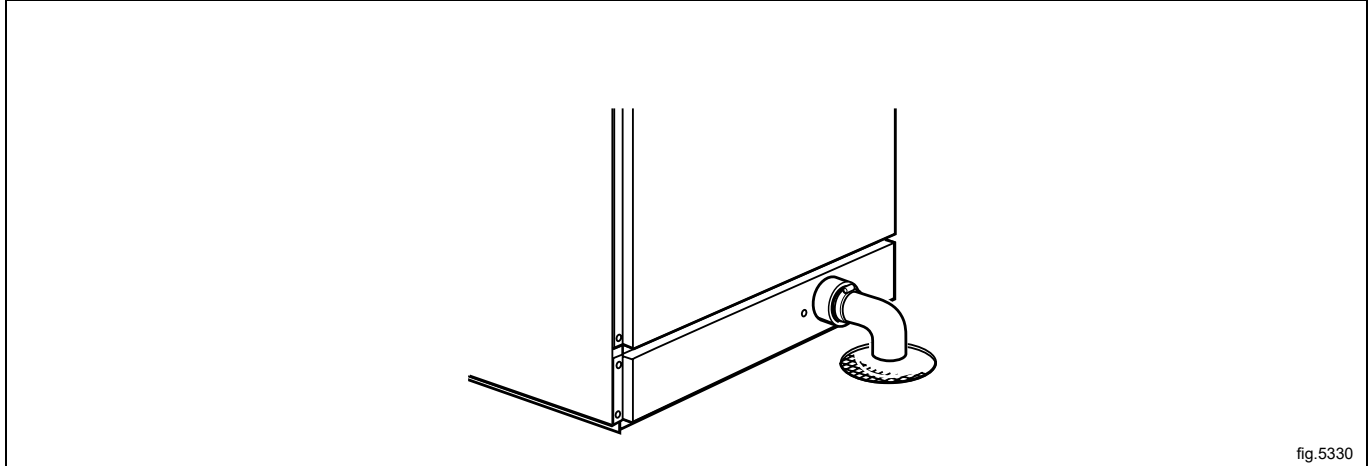
#### Hinweis!

**Externe Dosiereinrichtungen dürfen nur so angeschlossen werden, dass sie mit Pumpendruck und nicht mit dem Anschlussdruck der Wasserleitung betrieben werden.**

## 8 Anschluss des Ablaufs

Schließen Sie ein Rohr oder einen Schlauch mit 75 mm Durchmesser (50 mm für die Modelle WH6–7-WH6–11) an die Ablaufleitung der Maschine an und achten Sie darauf, dass ein ausreichendes Gefälle eingehalten wird. Vermeiden Sie Knicke und enge Bögen, die ein korrektes Abfließen behindern.

Der Ablauf der Maschine kann an die Abwasserkanalisation oder an eine geschlossene Ablaufanlage angeschlossen werden. Stellen Sie in beiden Fällen sicher, dass alle geltenden nationalen und lokalen behördlichen Vorschriften zur Sanitärinstallation eingehalten werden.

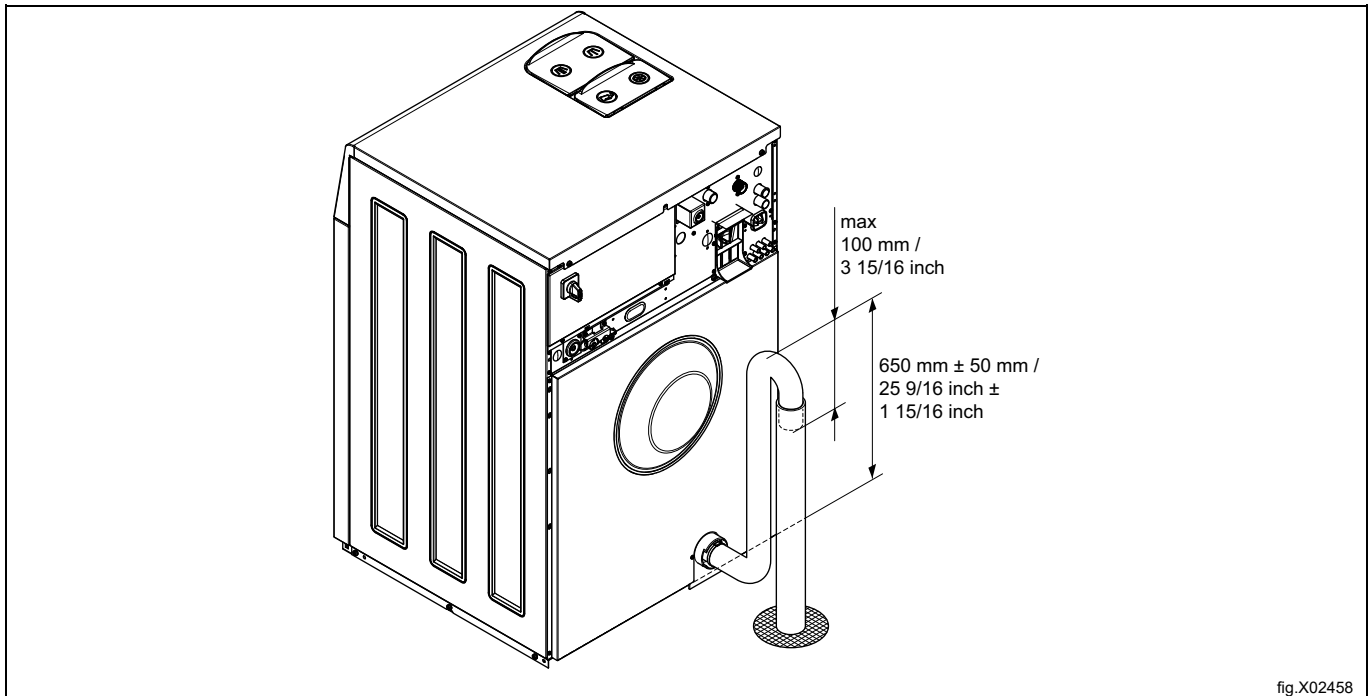


### Laugenpumpe (für Modell WH6–7, WH6–8 und WH6–11)

Das Abflussrohr sollte über einem Bodenablauf, Ablaufkanal oder Ähnlichem enden.

Der höchste Teil des Abflussschlauches sollte, wie in der Abbildung gezeigt, geführt werden.

Stellen Sie sicher, dass der Schlauch nicht geknickt ist.





## 9 Stromanschluss

### 9.1 Elektrische Installation



Die Elektroinstallation darf ausschließlich von geschultem Personal durchgeführt werden.



Maschinen mit frequenzgeregelten Motoren sind eventuell mit bestimmten Fehlerstromschutzschalter-Typen nicht kompatibel. Die Maschinen sind konstruktionsseitig auf ein hohes Maß an Personensicherheit ausgelegt. Daher sind externe Vorrichtungen wie Fehlerstromschutzschalter nicht erforderlich, ihre Verwendung wird allerdings empfohlen. Wenn Sie Ihre Maschine dennoch über einen Fehlerstromschutzschalter anschließen möchten, beachten Sie bitte Folgendes:

- Wenden Sie sich an ein zugelassenes, qualifiziertes Installationsunternehmen, um sicherzustellen, dass ein Schutzschalter korrekten Typs mit der richtigen Dimensionierung gewählt wird
- Für maximale Zuverlässigkeit schließen Sie an jeden Schutzschalter nur eine Maschine an;
- das Erdkabel muss unbedingt vorschriftsgemäß angeklemt sein.

In den Fällen, in denen die Maschine nicht mit einem allpoligen Schalter versehen ist, muss dieser im Vorfeld installiert werden.

Unter Einhaltung der Verdrahtungsregeln: Bringen Sie vor der Maschine einen mehrpoligen Schalter an, um Installations- und Wartungsarbeiten zu ermöglichen.

Das Anschlusskabel muss leicht durchhängen.

Entfernen Sie beim Anschluss an einen Klemmenblock die Ummantelung des Anschlusskabels auf einer Länge von 10-11 mm. Der Kabelquerschnitt muss mindestens 0,5 mm<sup>2</sup> und darf höchstens 4 mm<sup>2</sup> betragen (AWG12/AWG20). Bei dem verwendeten Anschlussblock handelt es sich um eine Federklemme.

### 9.2 Elektrische Anschlüsse

#### WH6-7

Heizung alternativ	Netzspannung	Hz	Heizleistung kW	Gesamtleistung kW	Empfohlene Sicherung A
Elektroheizung	220-240 V 1/1N ~	50/60	2,0/3,0	2,3/3,4	16/16
	220-240 V 1/1N ~	50 / 60	5,4 / 7,5	5,7 / 7,8	25 / 32
	220-240 V 3 ~	50/60	2,0/3,0	2,2/3,4	10/10
	220-240V 3 ~	50/60	5,4/7,5	5,7/7,8	16/25
	380-415 V 3N/3 ~	50/60	2,0/3,0	2,2/3,4	10/10
	380-415 V 3N/3 ~	50/60	5,4/7,5	5,7/7,8	10/16
	440 V 3~	50/60	5,4/7,5	5,7/7,8	10/16
Nicht beheizt/ Dampfbeheizt	480 V 3~	60	5,4/7,5	5,7/7,8	10/16
	208-240V 1/1N ~	50/60	*	1.0	10
	380-480V 1 ~ (**)	50/60	*	1.0	10

**WH6-8**

Heizung alternativ	Netzspannung	Hz	Heizleistung kW	Gesamtleistung kW	Empfohlene Sicherung A
Elektroheizung	220-240 V 1/1N ~	50/60	2,0/3,0	2,3/3,4	16/16
	220-240 V 1/1N ~	50 / 60	5,4 / 7,5	5,7 / 7,8	25 / 32
	220-240 V 3 ~	50/60	2,0/3,0	2,2/3,4	10/10
	220-240V 3 ~	50/60	5,4/7,5	5,7/7,8	16/25
	380-415 V 3N/3 ~	50/60	2,0/3,0	2,2/3,4	10/10
	380-415 V 3N/3 ~	50/60	5,4/7,5	5,7/7,8	10/16
	440 V 3~	50/60	5,4/7,5	5,7/7,8	10/16
	480 V 3~	60	5,4/7,5	5,7/7,8	10/16
Nicht beheizt/ Dampfbeheizt	208-240V 1/1N ~	50/60	*	1,0	10
	380-480V 1 ~ (**)	50/60	*	1,0	10

**WH6-11**

Heizung alternativ	Netzspannung	Hz	Heizleistung kW	Gesamtleistung kW	Empfohlene Sicherung A
Elektroheizung	220-240 V 1/1N ~	50 / 60	3,0/7,5/10,0	3,1/7,6/10,1	16/32/50
	220-240 V 3 ~	50/60	3,0/7,5/10,0	3,1/7,6/10,1	10/20/25
	380-415 V 3/3N ~	50/60	3,0/7,5/10,0	3,1/7,6/10,1	10/16/16
	440 V 3~	50/60	7,5/10,0	7,6/10,1	16
	480V 3 ~	60	10,0	10,1	16
Nicht beheizt / Dampfbeheizt	208-240 V 1/1N ~	50/60	*	1,1	10
	380-480 V 1~ (**)	50/60	*	1,1	10

**WH6-14**

Heizung alternativ	Netzspannung	Hz	Heizleistung kW	Gesamtleistung kW	Empfohlene Sicherung A
Elektrisch beheizt	220-240 V 1/1N ~	50/60	4,8/13,0	5,2/13,4	25/63
	220-240 V 3 ~	50/60	4,8/13,0	5,2/13,4	16/35
	380-415 V 3N/3 ~	50/60	4,8/13,0	5,2/13,4	10/20
	440 V 3~	50/60	13,0	13,4	20
	480V 3 ~	60	13,0	13,4	20
Nicht beheizt/ Dampfbeheizt	208-240V 1/1N ~	50/60	*	1,2	10
	380-480V 1 ~ (**)	50/60	*	1,2	10

**WH6-20**

Heizung alternativ	Netzspannung	Hz	Heizleistung kW	Gesamtleistung kW	Empfohlene Sicherung A
Elektrisch beheizt	220-240 V 3 ~	50/60	18,0	18,5	50
	380-415 V 3N/3 ~	50 / 60	18,0	18,5	32
	440 V 3~	50/60	18,0	18,5	25
	480V 3 ~	60	18,0	18,5	25
Nicht beheizt/ Dampfbeheizt	208-240V 1/1N ~	50/60	*	2,5	10
	380-480V 1 ~ (**)	50/60	*	2,5	10

## WH6-27

Heizung alternativ	Netzspannung	Hz	Heizleistung kW	Gesamtleistung kW	Empfohlene Sicherung A
Elektrisch beheizt	220-230 V 3 ~	50/60	19,1	19,8	63
	220-240 V 3 ~	50/60	19,8/23,0	20,5/23,7	63/63
	380-400 V 3N/3 ~	50 / 60	19,1	19,8	32
	380-415 V 3N/3 ~	50 / 60	19,8 / 23,0	20,5 / 23,7	32 / 35
	440 V 3 ~	50 / 60	21,0 / 23,0	21,7 / 23,7	32 / 32
	480 V 3 ~	60	22,8 / 23,0	23,5 / 23,7	32 / 32
Nicht beheizt/ Dampfbeheizt	208-240V 1/1N ~	50/60	*	2.6	16
	380-480V 1 ~ (**)	50/60	*	2.6	10

## WH6-33

Heizung alternativ	Netzspannung	Hz	Heizleistung kW	Gesamtleistung kW	Empfohlene Sicherung A
Elektrisch beheizt	220-230V 3 ~	50/60	19.1	19.4	50
	220-240 V 3 ~	50/60	19,8/23,0	20,2/23,3	50/63
	380-400 V 3N/3 ~	50 / 60	19,1	19,6	32
	380-415 V 3N/3 ~	50 / 60	19,8 / 23,0	20,1 / 23,3	32 / 35
	380V 3N ~	50	9.5	9.9	16
	440 V 3 ~	50 / 60	21,0 / 23,0	21,4 / 23,3	32 / 32
	480 V 3 ~	60	22,8 / 23,0	23,2 / 23,4	32 / 32
Nicht beheizt/ Dampfbeheizt	208-240V 1/1N ~	50/60	*	3.5	16
	380-480V 1 ~ (**)	50/60	*	3.5	10

\* Gesamtleistung und empfohlene Sicherung hängen in diesen Fällen nicht von der Heizleistung ab.

\*\* Vorrüstung für 3~.

### 9.3 Anschluss der Maschine mit Ferritring

#### 9.3.1 WH6-14, WH6-20, WH6-27, WH6-33

Um eine zulässige elektromagnetische Verträglichkeit gewährleisten zu können, muss der Ferritring verwendet werden, der bei den oben aufgelisteten Modellen im Lieferumfang enthalten ist. (Beachten Sie bitte, dass diese Vorschrift nur für diese Modelle gilt.)

Vor dem Anschluss an die Maschine muss der Schutzleiter (PE) um den Ferritring gewickelt werden.

Bereiten Sie das Netzanschlusskabel vor und vergewissern Sie sich, dass der Schutzleiter (PE) länger als die anderen Kabel ist (siehe die Tabelle).

Kabelquerschnitt	L	x Wicklungen
AWG14 bzw. 2,5 mm <sup>2</sup>	230 mm	x 4
AWG12 bzw. 4 mm <sup>2</sup>	250 mm	x 4
AWG10 bzw. 6 mm <sup>2</sup>	270 mm	x 4
AWG8 bzw. 10 mm <sup>2</sup>	290 mm	x 4
AWG6 bzw. 16 mm <sup>2</sup>	330 mm	x 4
AWG4 bzw. 25 mm <sup>2</sup>	490 mm	x 4

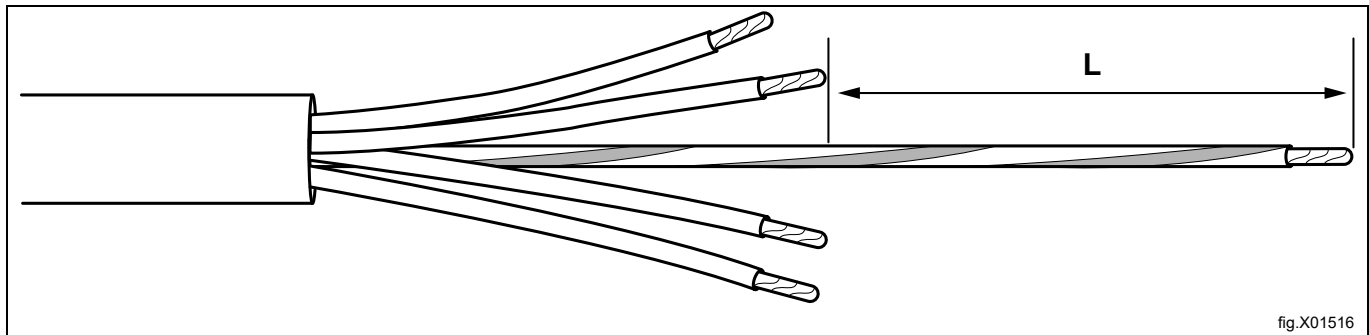


fig.X01516

Nach der Vorbereitung des Netzkabels entsprechend den Angaben der Tabelle den Schutzleiter (PE) um den Ferritring wickeln und dann alle einzelnen Kabel wie im Abschnitt „Anschluss der Maschine“ gezeigt anschließen.

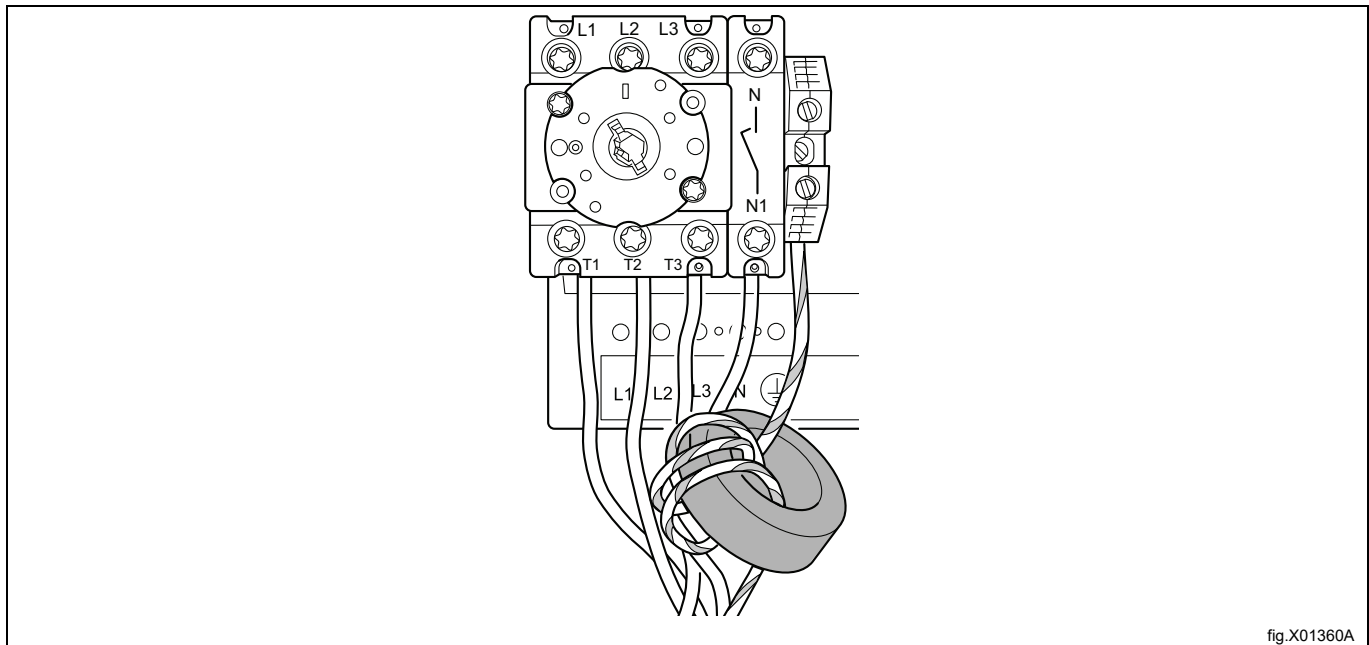
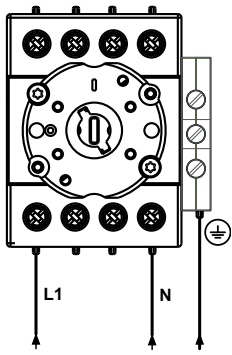
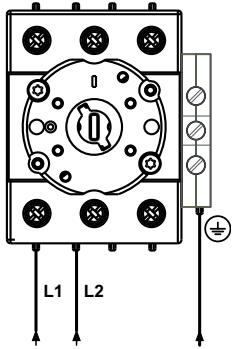
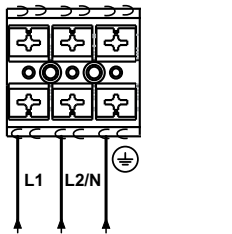
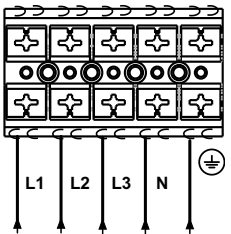


fig.X01360A

## 9.4 Anschluss der Maschine

Schließen Sie das Erdungskabel und alle weiteren Kabel entsprechend den Tabellenangaben an.

Einphasenanschluss			Dreiphasenanschluss
1NAC			3AC
1AC			3N AC
1N/1			3N AC
			

Einphasige Maschinen können entweder durch Anschluss zwischen Phase und Nullleiter oder durch den Anschluss zwischen zwei Phasen stromversorgt werden.

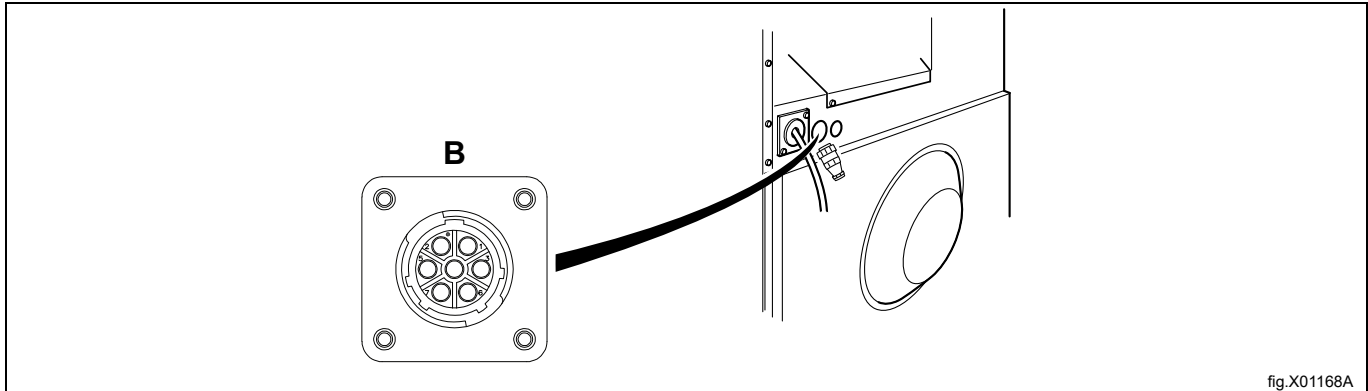
Beispiel:

Maschinen für 220-240 V eine Phase können von 380 V oder 400 V oder 415 V Systemen durch Anschluss zwischen einer Phase und Nullleiter oder 220 V oder 230 V oder 240 V Systemen durch Anschluss zwischen zwei Phasen stromversorgt werden.

### 9.5 Stecker mit Abschlusswiderstand

Um eine stabile Signalübertragung des internen Datenbus sicherzustellen, muss der allen Maschinen beiliegende Stecker mit Abschlusswiderstand verwendet werden.

Schließen Sie den Stecker mit Abschlusswiderstand an Anschlussbuchse B auf der Rückseite der Maschine an.



## 9.6 Anschluss der externen Funktionen

### 9.6.1 Ausgänge

Je nach Maschinenkonfiguration werden die Ausgänge entsprechend der folgenden Tabelle konfiguriert:

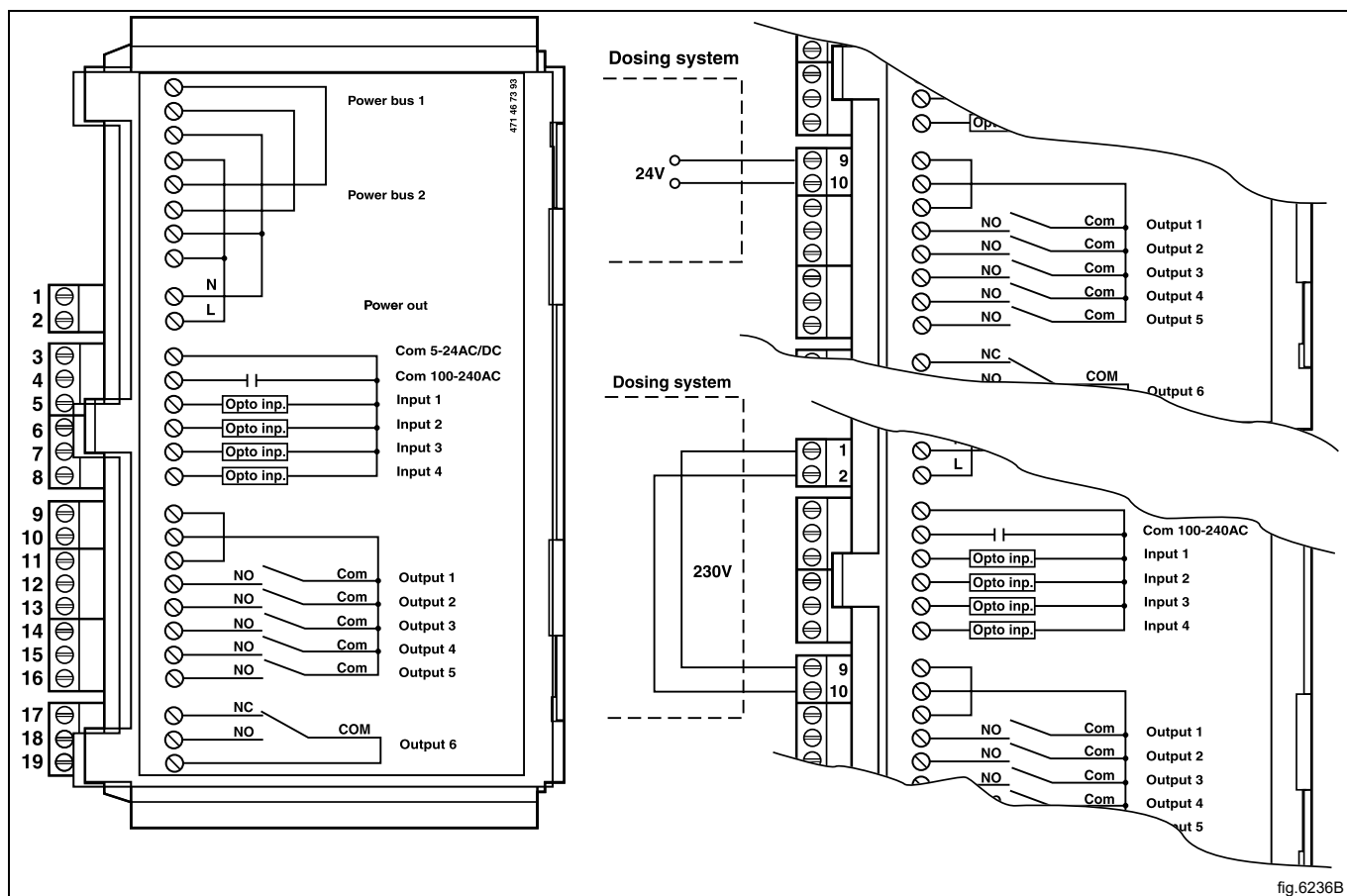
Anschluss	Konfig. 22A	Konfig. 22B
Klemme 12	Dampfventil (bei kombinierter Beheizung)	Dampfventil (bei kombinierter Beheizung)
Klemme 13	n/v	Flüssig 1
Klemme 14	n/v	Flüssig 2
Klemme 15	n/v	Flüssig 3
Klemme 16	n/v	Flüssig 4
Klemme 18	Programmlauf	Programmlauf

Falls die externe Stromversorgung (z. B. 24 VDC) verwendet wird, die Stromversorgung an Klemme 9 und 10 anschließen.

Falls die interne Stromversorgung (230 V von der Maschine) verwendet wird, ein Überbrückungskabel von Klemme 1 (N) an Klemme 9 und ein Überbrückungskabel von Klemme 2 (L) an Klemme 10 anschließen. Die max. Stromfestigkeit der Ausgänge beträgt 0,5 A.

#### Hinweis!

**On machines with Dual heating, the Steam valve is controlled by internal power (230V), which means that the terminals 9 and 10 are already occupied. Since all outputs share the power source, the rest of the outputs will refer to internal power as well (please refer to chapter “Dual heating and Trigger signals for dosing system without saving”).**



## 9.6.2 Eingänge

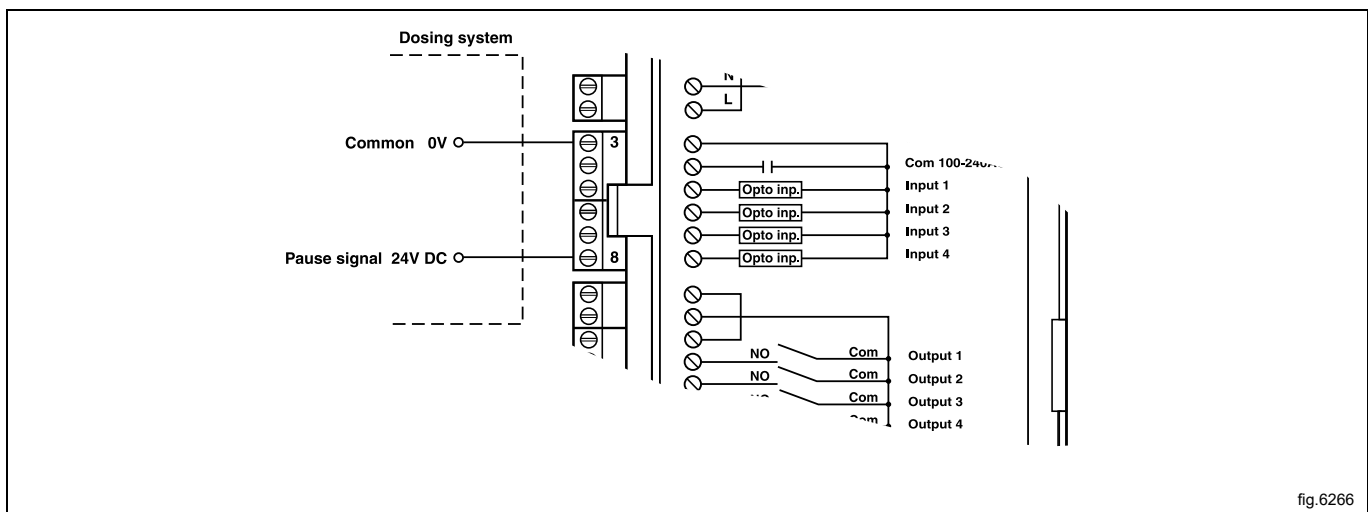
Je nach Maschinenkonfiguration werden die Eingänge entsprechend der folgenden Tabelle konfiguriert:

Anschluss	Konfig. 22A	Konfig. 22B
Klemme 5	Startfreigabe	Startfreigabe
Klemme 6	Fernstart/-stopp	Fernstart/-stopp
Klemme 7	Münzautomat 1	Münzautomat 1
Klemme 8	Pause	Pause

Der Signalpegel der Eingänge kann wahlweise 5-24 V DC/AC oder 100-240 VAC betragen.

Schließen Sie das jeweilige Referenzsignal für 5-24 V an Klemme 3 und für 100-240 V an Klemme 4 an. Die Potentiale der Eingänge dürfen nicht vertauscht werden!

Die Abbildung zeigt ein Beispiel für den Anschluss eines 24-V-Pausensignals. Der Programmlauf wird so lange unterbrochen, wie das Pausensignal aktiv ist (High-Pegel), z. B., während die Maschine darauf wartet, dass das zentrale Dosiersystem betriebsbereit ist.





## 9.7 Funktionen der I/O-Karten

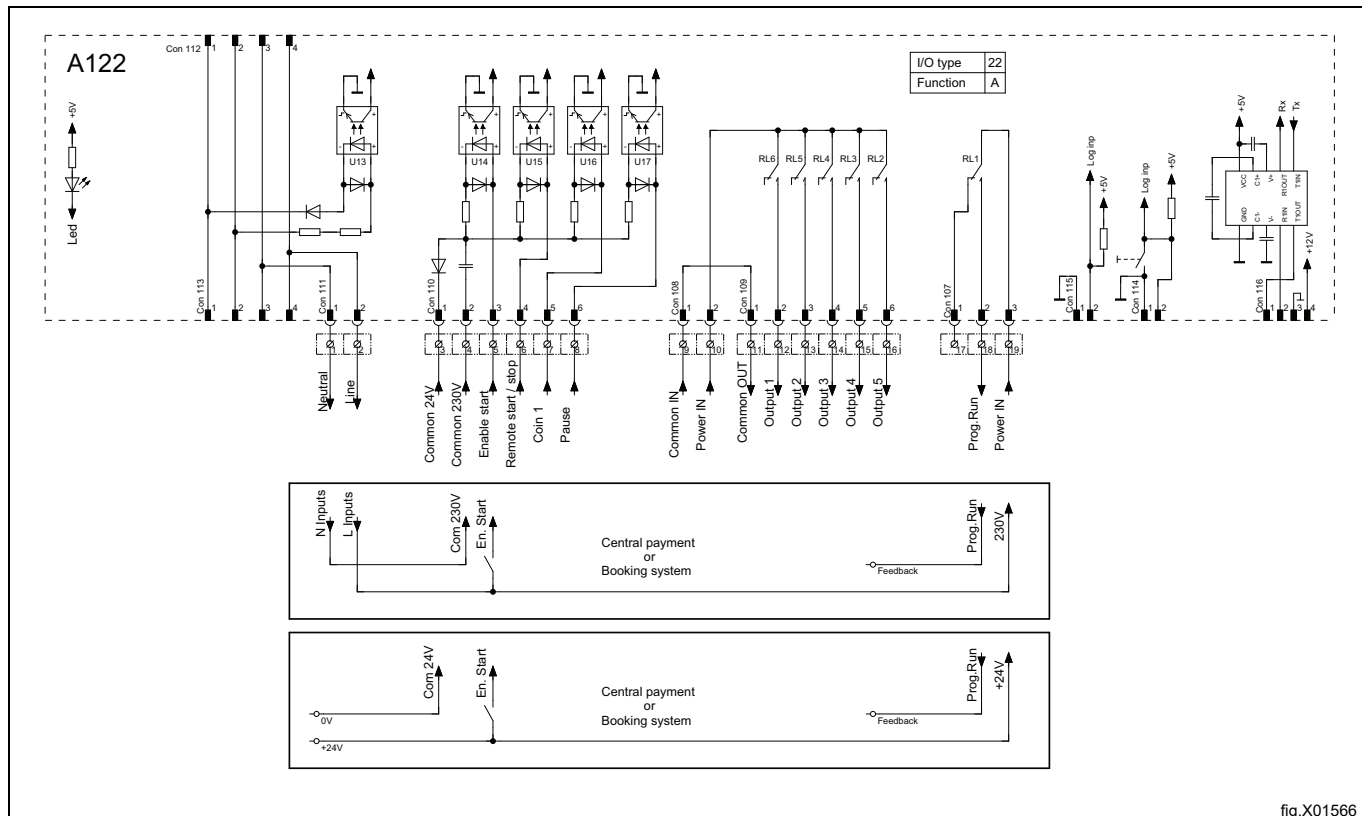
Mögliche elektrische Schaltpläne:

### 9.7.1 Startfreigabe (22A, 22B)

Dieses Signal kann verwendet werden, um den Programmstart freizugeben, während sich die Maschine im Standby befindet.

Nachdem die Startfreigabe erteilt wurde, muss das Signal vom zentralen Bezahl- oder Buchungssystem kontinuierlich aktiv (High-Pegel) sein, bis die Maschine startet.

Um das Feedbacksignal von der Maschine zu empfangen, müssen an Klemme 19 230 V oder 24 V angelegt werden. Das Feedbacksignal an Klemme 18 bleibt während der gesamten Programmausführung aktiv (High-Pegel).

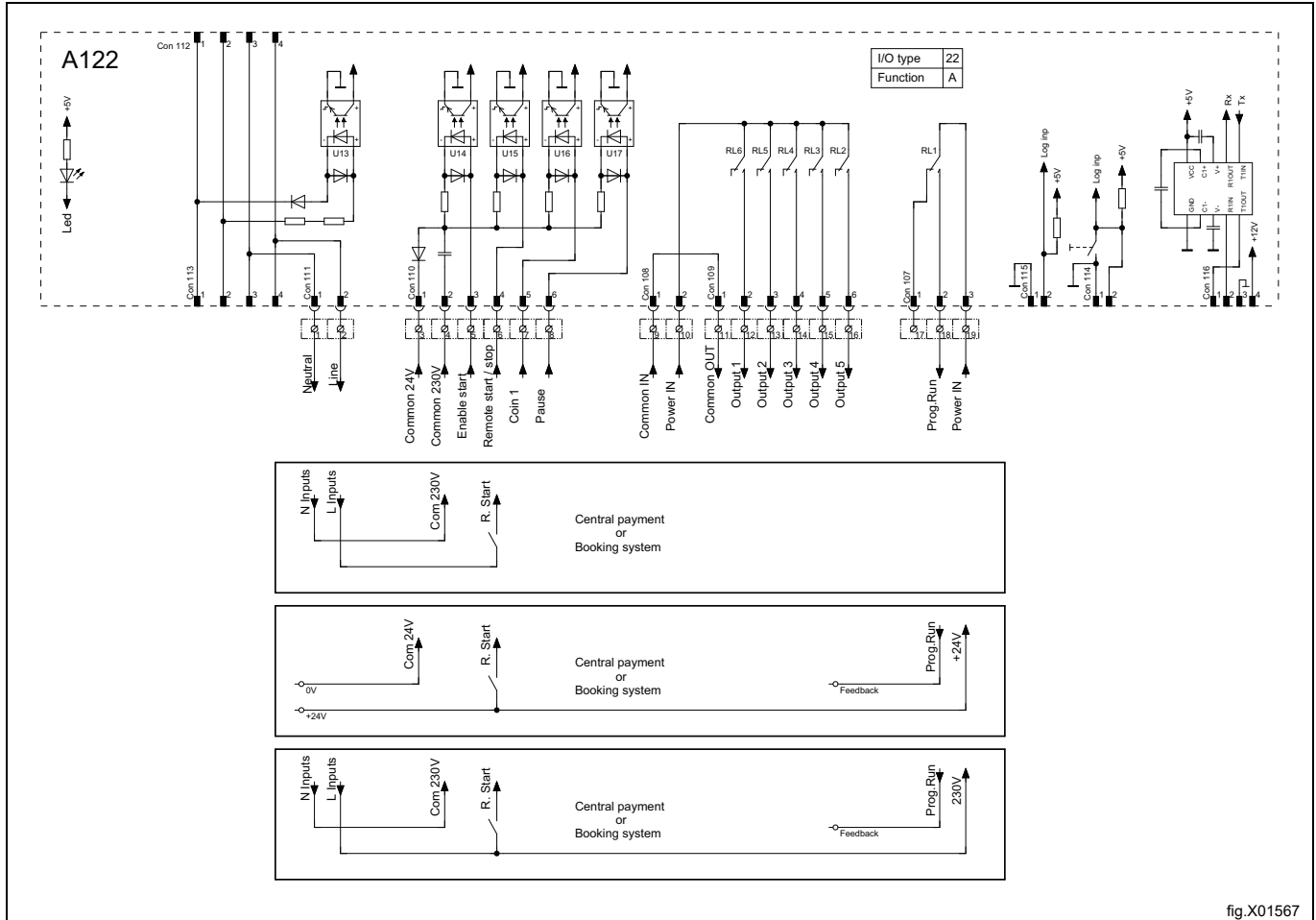


## 9.7.2 Remote Start/Stop (22A, 22B)

Dieses Signal kann verwendet werden, um den Programmstart der Maschine im Standby freizugeben, die Programmausführung mit einer Pause zu unterbrechen oder den Weiterlauf des angehaltenen Programms anzusteuern.

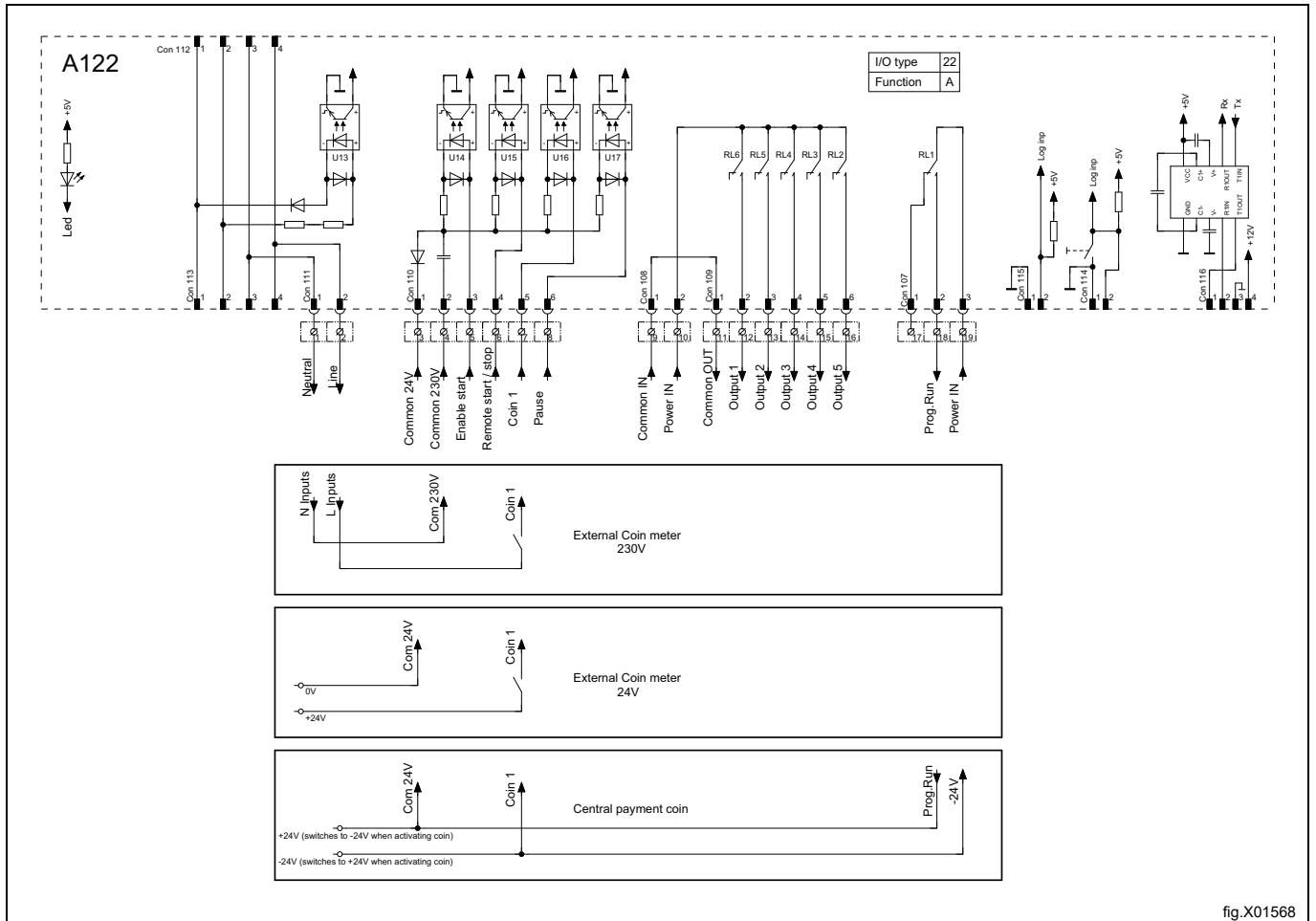
Das zentrale Bezahlssystem muss einen Signalimpuls für den Programmstart liefern.

Um das Feedbacksignal von der Maschine zu empfangen, müssen an Klemme 19 230 V oder 24 V angelegt werden. Das Feedbacksignal an Klemme 18 bleibt während der gesamten Programmausführung aktiv (High-Pegel).



## 9.7.3 Externer Münzautomat/Zentralisierte Bezahlung (22A, 22B)

Der externe Münzautomat muss ein Impulssignal mit 300–3000 ms Dauer (500 ms werden empfohlen) und einer Pause von mindestens 300 ms (500 ms werden empfohlen) zwischen zwei Signalimpulsen liefern.



## 9.7.4 Pause (22A, 22B)

Dieses Signal kann verwendet werden, um die Programmausführung durch eine Pause zu unterbrechen.

Wenn das Signal aktiviert ist, wird das Programm so lange angehalten, wie das Pausensignal aktiv ist (High-Pegel), z. B., während die Maschine darauf wartet, dass das zentrale Dosiersystem betriebsbereit ist.

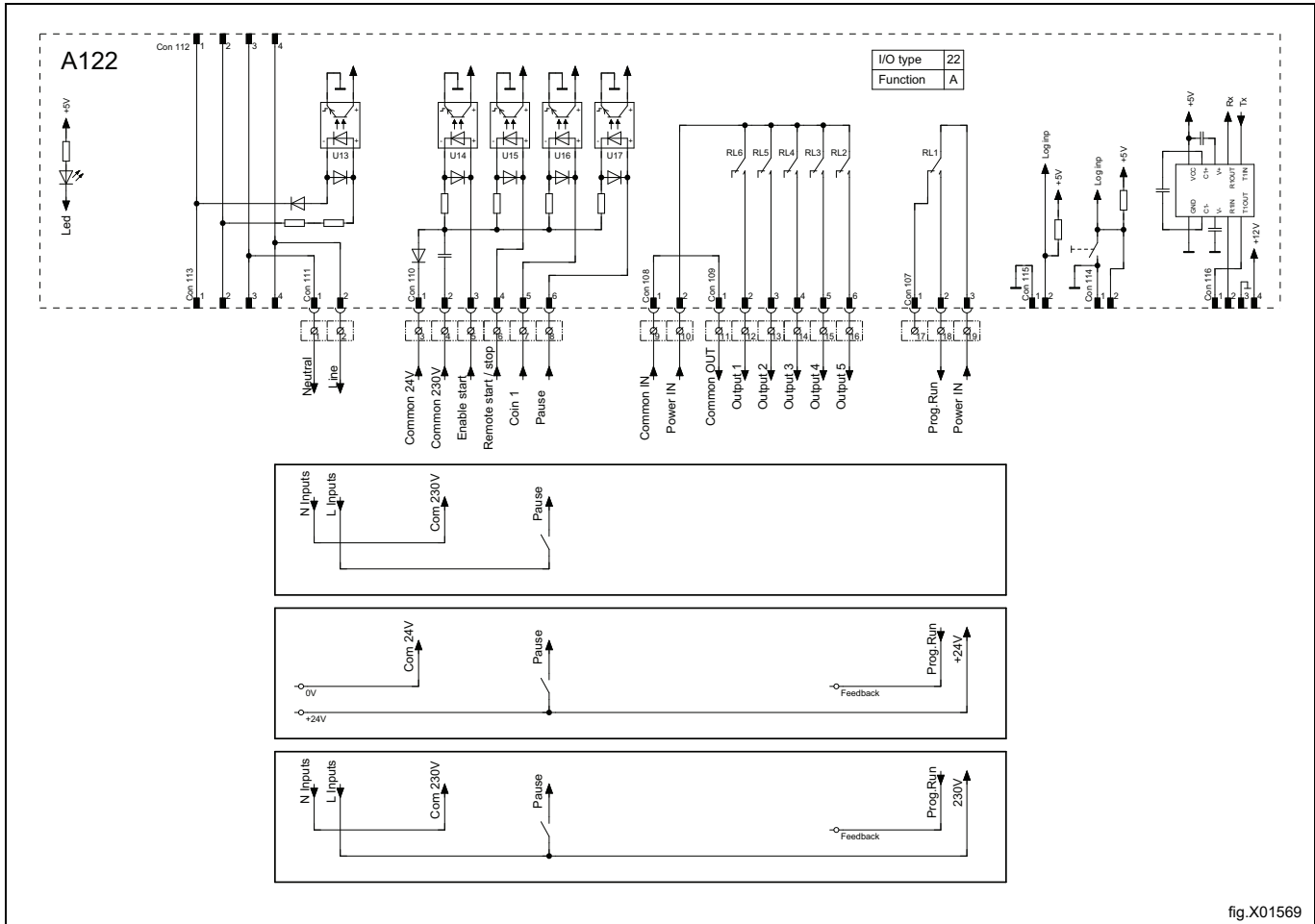


fig.X01569

## 9.7.5 Kombinierte Beheizung (22A, 22B)

Dieser Ausgang dient zur Aktivierung des Dampfventils auf Maschinen mit kombinierter Beheizung.

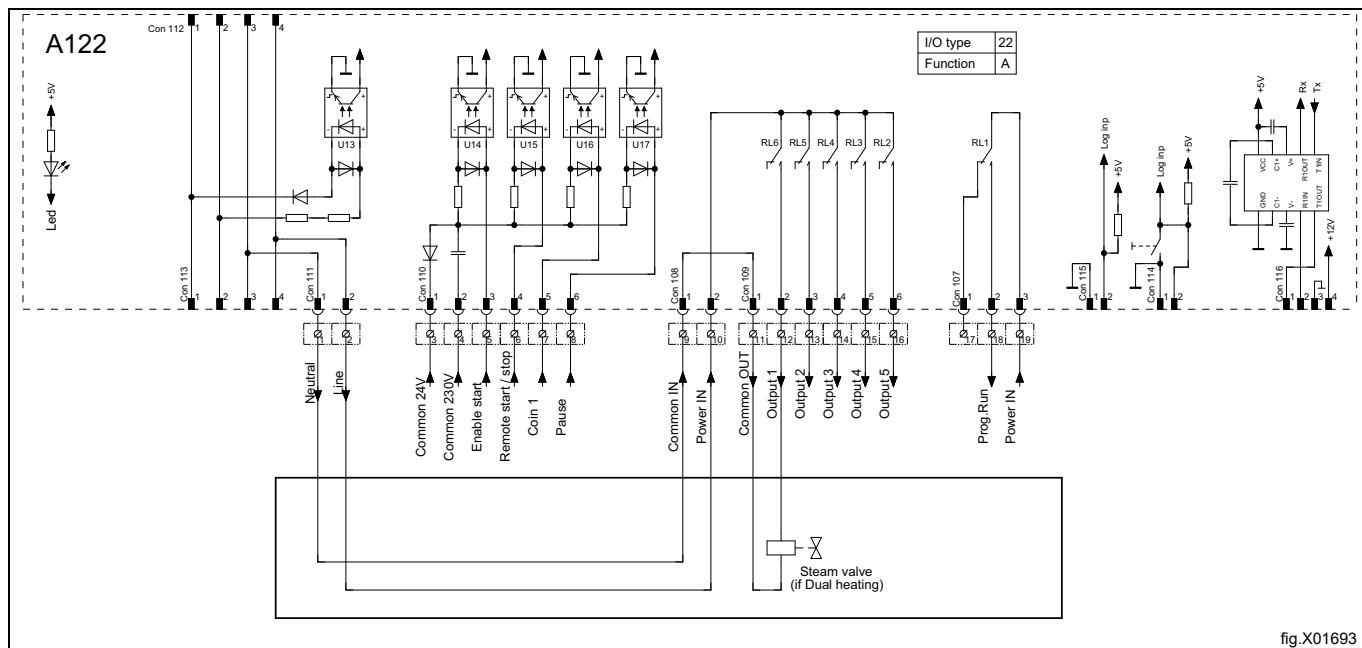


fig.X01693

## 9.7.6 Trigger-Signale für das Dosiersystem ohne Speichern (22B)

Folgende Ausgänge können als Trigger-Signale für das Dosiersystem oder zur Aktivierung externer Pumpen verwendet werden.

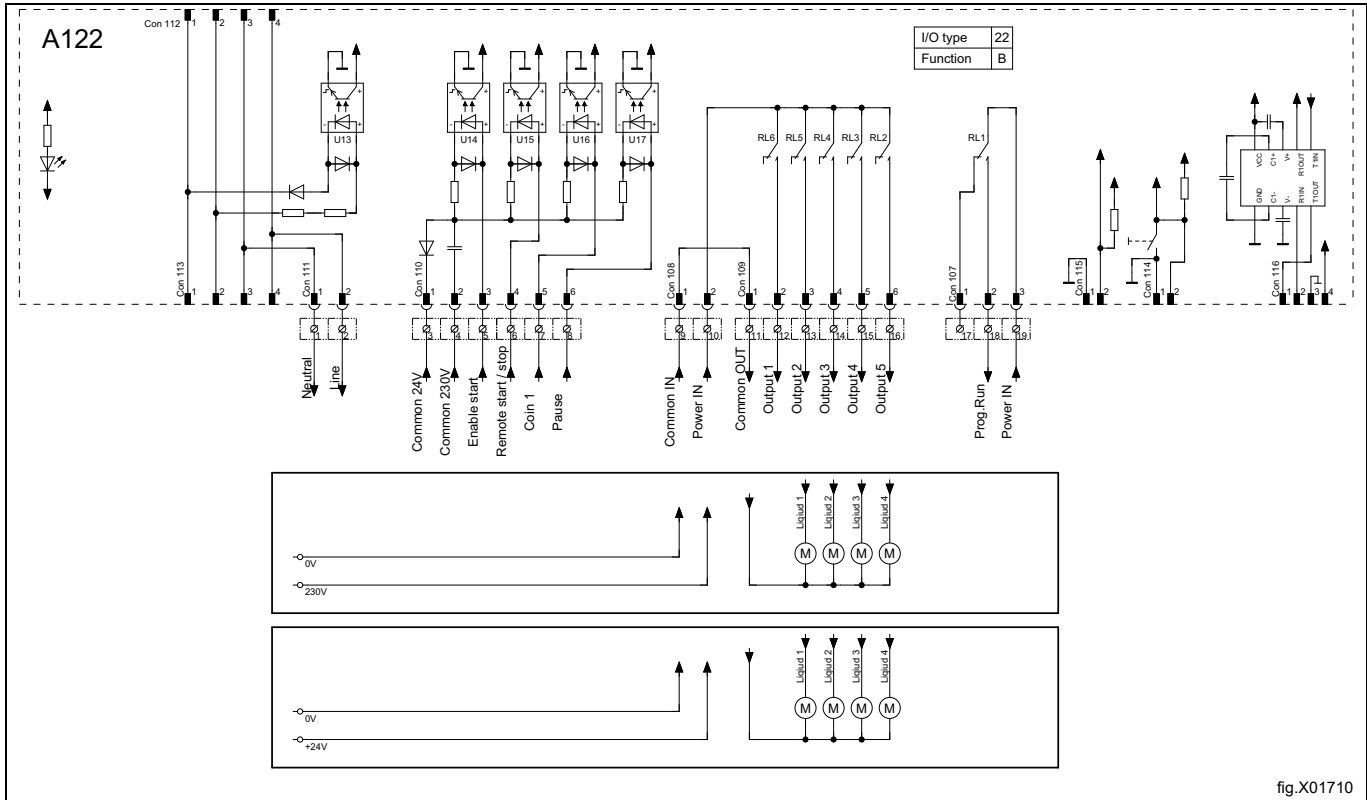


fig.X01710

## 9.7.7 Kombinierte Beheizung und Trigger-Signale für Dosiersystem ohne Speichern (22B)

Auf Maschinen mit kombinierter Beheizung gelten die Trigger-Signale für die interne Stromversorgung (230 V). In diesem Fall sind keine sonstigen Energiequellen zulässig.

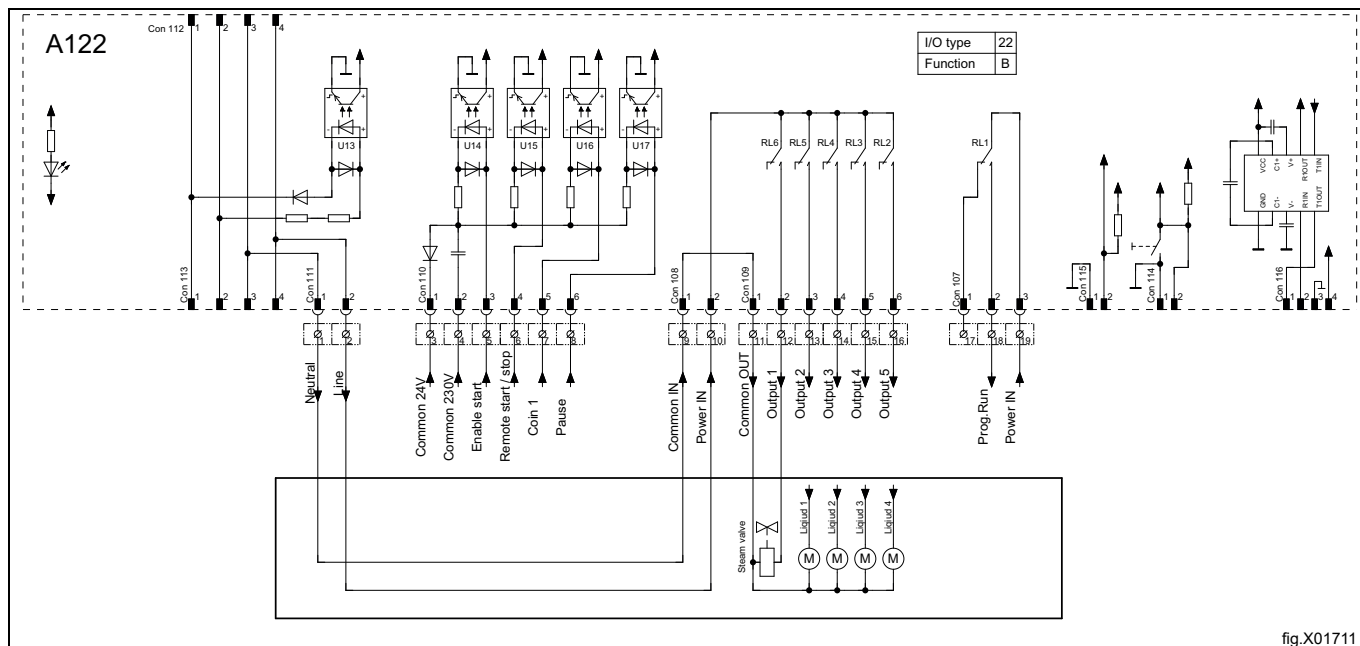


fig.X01711

## 9.8 Umrüstung der Heizelemente

### 9.8.1 WH6-7, WH6-8 und WH6-11 können von 400-415 VAC 3N auf 230-240 VAC 1N mit reduzierter Leistung umgerüstet werden.

Trennen Sie die Maschine vom Stromnetz.

Nehmen Sie die Frontwand ab und entfernen Sie die Abdeckung der Heizelemente.

Entfernen Sie die blauen Kabel.

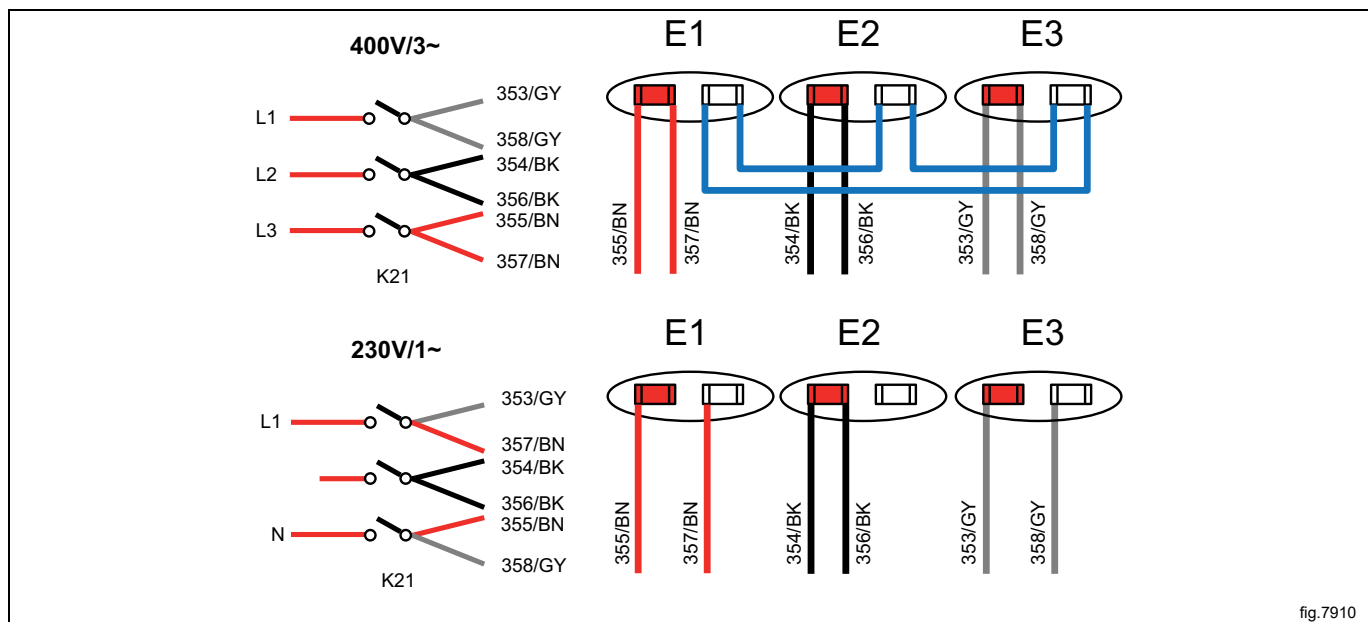
Versetzen Sie auf allen Elementen das Kabel 357/BN an E1 und 358/GY an E3 von der roten zur weißen Klemme (siehe Abbildung).

Bringen Sie die Abdeckung der Heizelemente und die Frontwand wieder an.

Nehmen Sie die Abdeckung der Schaltschütze ab. Vertauschen Sie die Position der Kabel 357/BN und 358/GY am Heizungsschutz K21 (siehe Abbildung).

Versetzen Sie Kabel L3 nach N (siehe Abbildung).

Bringen Sie die Abdeckung der Schaltschütze wieder an.



Schließen Sie das Gerät an die Stromversorgung an.

Prüfen Sie, ob alle Anschlüsse und Drähte sicher befestigt sind. Testen Sie die Maschine dann mit einem kurzen 60 °C Waschprogramm, um sicherzustellen, dass sie aufheizt.

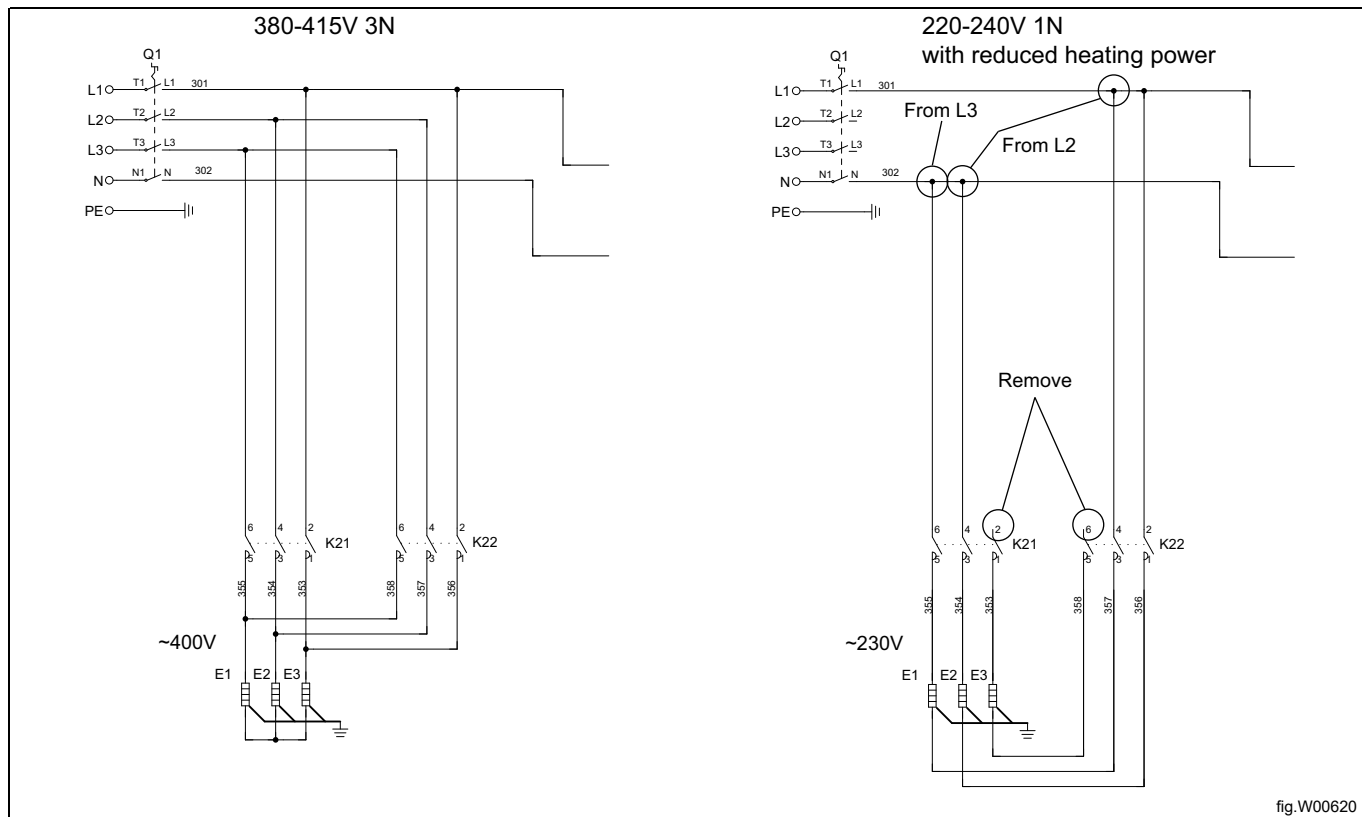


**9.8.2 Modell WH6–14 kann von 380-415 VAC 3N auf 220-240 VAC 1N mit reduzierter Leistung umgerüstet werden.**

Trennen Sie die Maschine vom Stromnetz.

Demontieren Sie die Abdeckung der elektrischen Anschlüsse.

Entfernen Sie die an K21:2 und K22:6 angeschlossenen Kabel. Versetzen Sie die verbliebenen Kabel entsprechend der Abbildung von L2 und L3 auf L1 oder N.



Bringen Sie die Abdeckung der elektrischen Anschlüsse wieder an.

Schließen Sie die Maschine wieder an die Stromversorgung an.

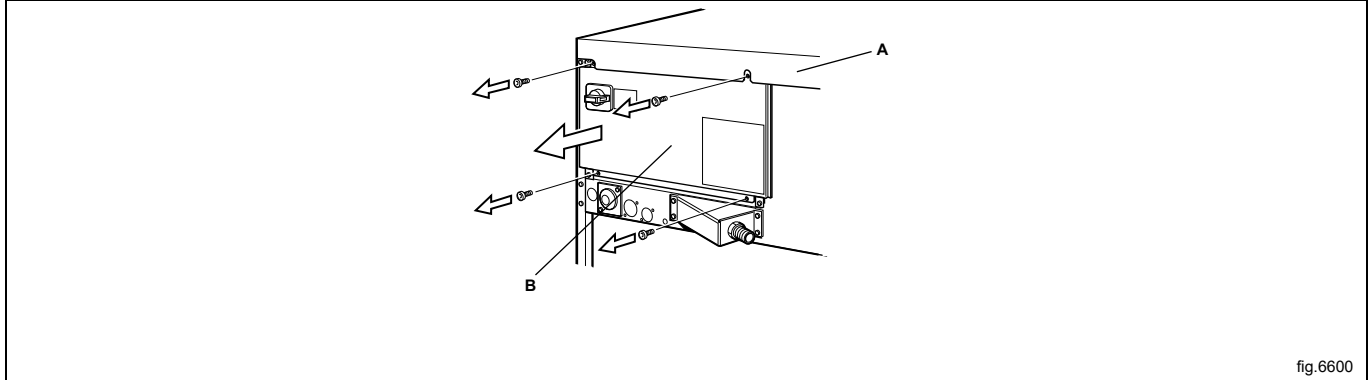
Prüfen Sie, ob alle Anschlüsse und Drähte sicher befestigt sind. Testen Sie die Maschine dann mit einem kurzen 60 °C Waschprogramm, um sicherzustellen, dass sie aufheizt.

## 10 Dampfanschluss

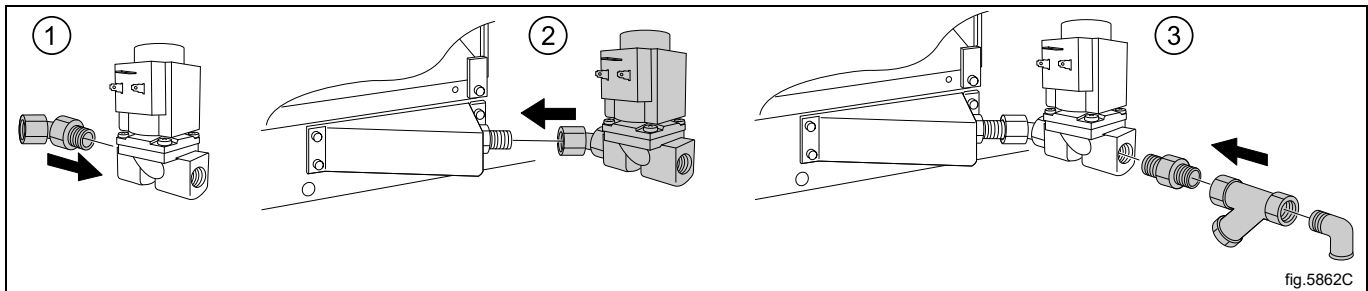
An die Maschine angeschlossene Zulaufrohre müssen zur Erleichterung der Installation und Wartung mit einem manuellen Absperrhahn versehen sein. Der Anschlusschlauch muss vom Typ ISO/1307- 1983 oder gleichwertig sein.

Anschlussmaß am Filter: DN 15 (BSP 1/2").

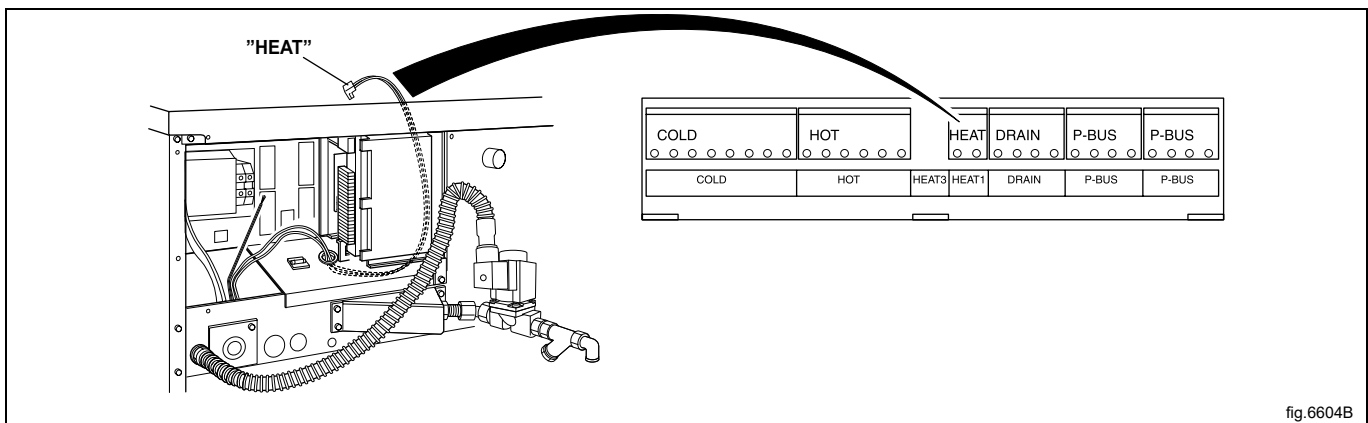
Nehmen Sie die Deckplatte (A) ab. Demontieren Sie das Gehäuse (B).



Montieren Sie den Nippel am Dampfventil. Bauen Sie das Dampfventil in die Maschine ein. Montieren Sie Nippel, Sieb und Rohrbogen. Achten Sie auf die Ausrichtung des Siebs. Montieren Sie den Dampfschlauch am Rohrbogen. Vergewissern Sie sich, dass der angeschlossene Dampfschlauch keine engen Bögen oder Knicke aufweist.



Schließen Sie den Schlauch mit Kabeln zwischen Dampfventil und Maschine an. Schließen Sie die Kabel an das Dampfventil an. Schließen Sie das Erdungskabel an die Erdungsklemme an. Schließen Sie den "HEIZUNG"-Kabelstecker an die "HEIZUNG"-Steckerbuchse auf der E/A-Karte an.



Erforderlicher Dampfdruck:

- Minimum: 50 kPa (0,5 kp/cm<sup>2</sup>)
- Maximum: 800 kPa (8 kp/cm<sup>2</sup>)
- Empfohlen: 600 kPa (6 kp/cm<sup>2</sup>)

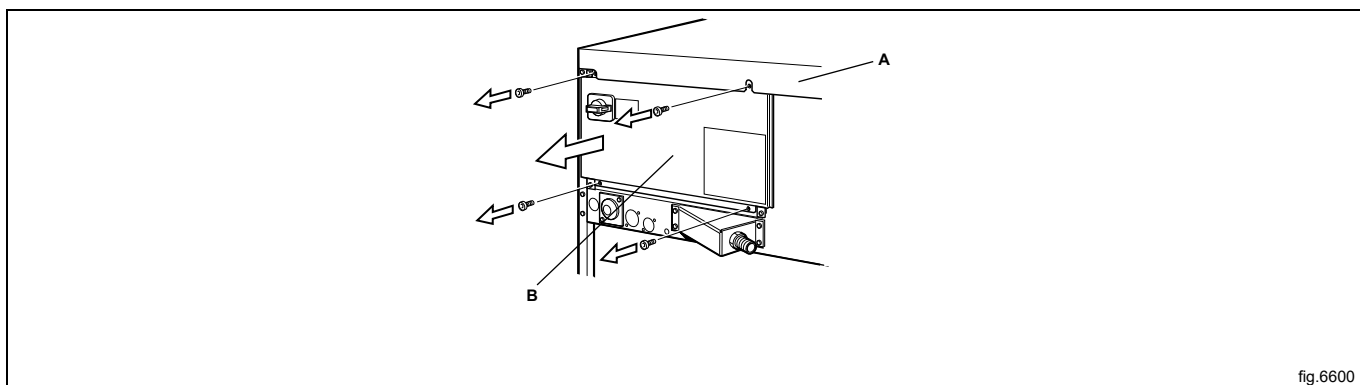
### Hinweis!

Maschinen mit Dampfheizung dürfen ausschließlich mit Frischdampf betrieben werden.

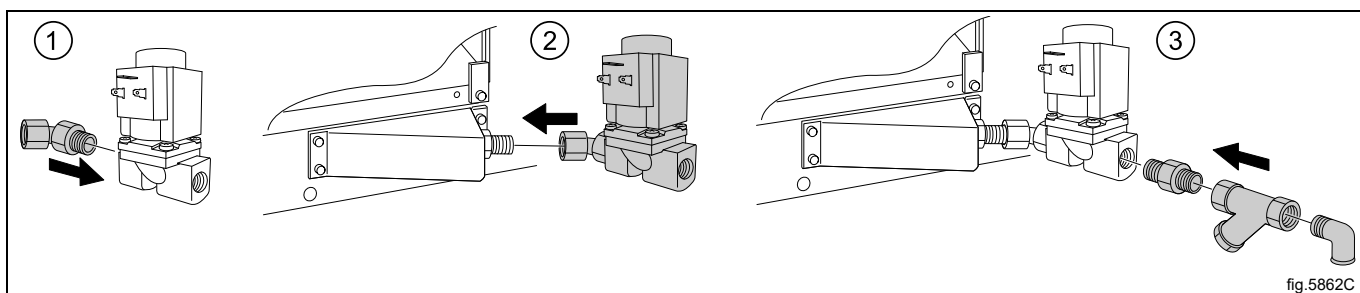
## 11 Dampfanschluss für kombinierte Beheizung (Option für WH6-14, WH6-20, WH6-27, WH6-33 )

An die Maschine angeschlossene Zulaufrohre müssen zur Erleichterung der Installation und Wartung mit einem manuellen Absperrhahn versehen sein. Der Anschlussschlauch muss vom Typ ISO/1307- 1983 oder gleichwertig sein. Anschlussmaß am Filter: DN 15 (BSP 1/2").

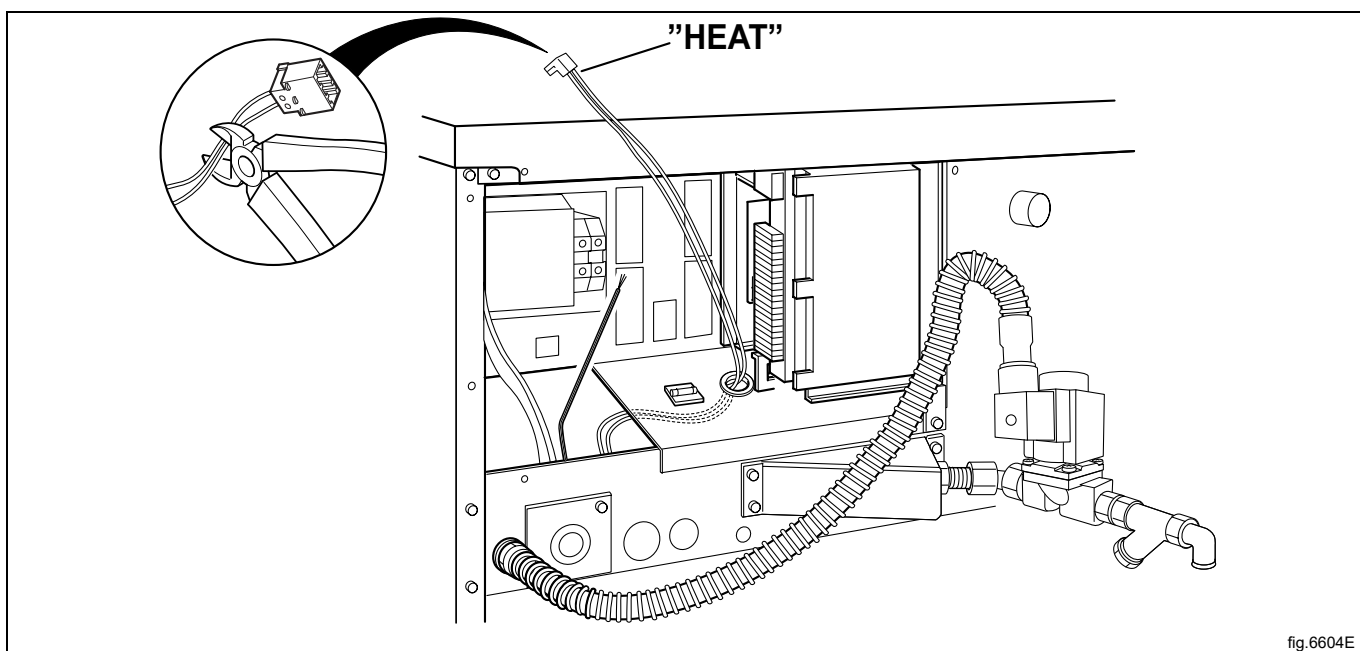
Nehmen Sie die Deckplatte (A) ab. Demontieren Sie das Gehäuse (B).



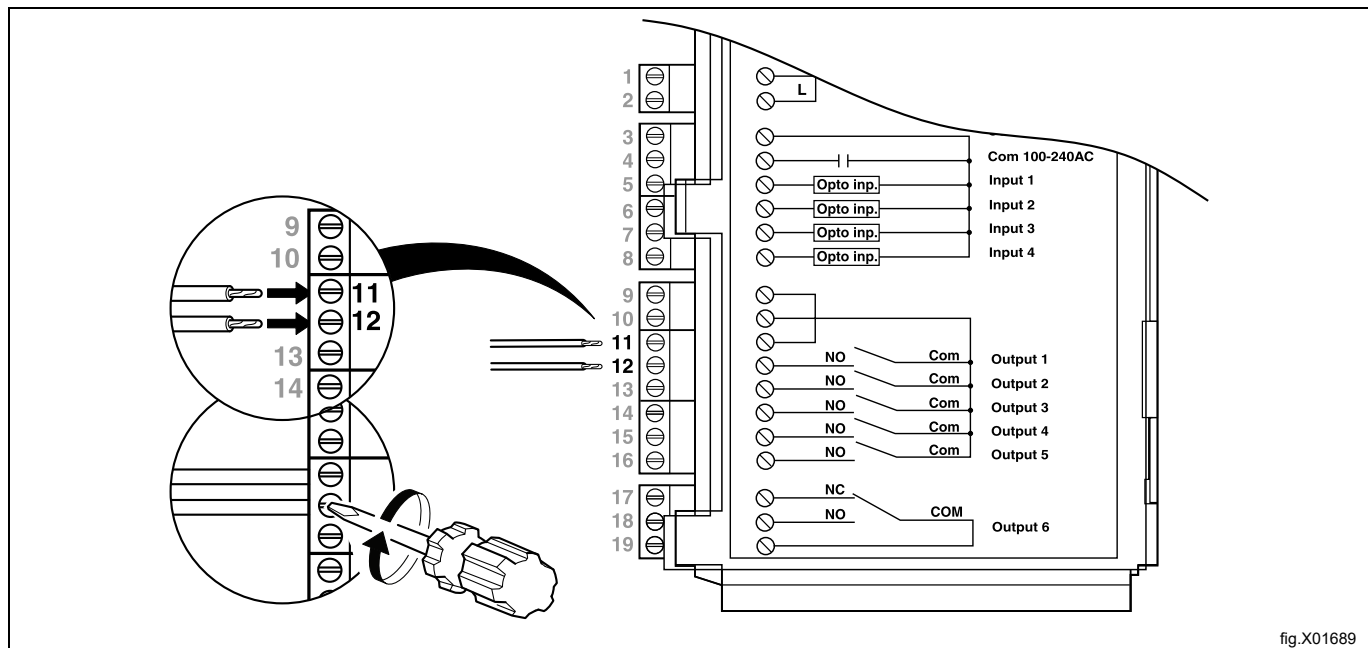
Montieren Sie den Nippel am Dampfventil. Bauen Sie das Dampfventil in die Maschine ein. Montieren Sie Nippel, Sieb und Rohrbogen. Achten Sie auf die Ausrichtung des Siebs. Montieren Sie den Dampfschlauch am Rohrbogen. Vergewissern Sie sich, dass der angeschlossene Dampfschlauch keine engen Bögen oder Knicke aufweist.



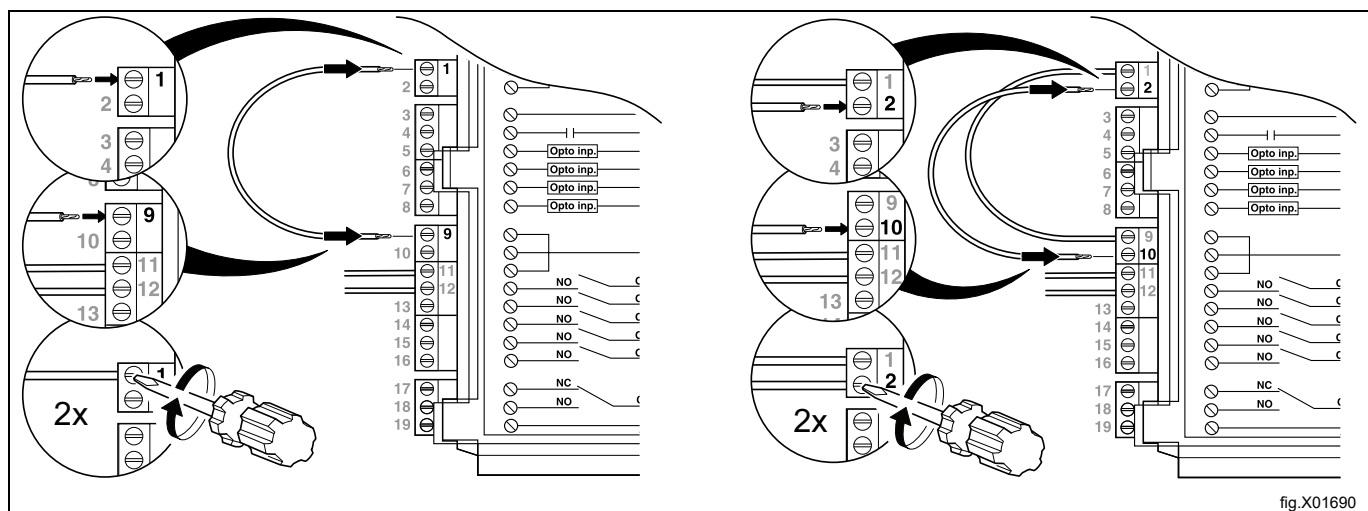
Den Schlauch zusammen mit den Kabeln zwischen Dampfventil und Maschine befestigen. Die Kabel an das Dampfventil anschließen. Das Erdungskabel an die Erdungsklemme anschließen. Die Kabel in einigen Zentimetern Abstand zum HEAT-Stecker abschneiden.



Die abgeschnittenen Kabel an Klemme 11 und 12 der I/O-Karte anschließen.



Zwischen Klemme 1 und 9 und zwischen Klemme 2 und 10 auf der I/O-Karte Jumper anschließen.



Erforderlicher Dampfdruck:

- Minimum: 50 kPa (0,5 kp/cm<sup>2</sup>)
- Maximum: 800 kPa (8 kp/cm<sup>2</sup>)
- Empfohlen: 600 kPa (6 kp/cm<sup>2</sup>)

### Hinweis!

Maschinen mit Dampfheizung dürfen ausschließlich mit Frischdampf betrieben werden.

---

## 12 Bei der ersten Einschaltung

Wenn die Aufstellung abgeschlossen ist und Sie zum ersten Mal die Stromversorgung einschalten, werden Sie aufgefordert, einige Einstellungen vorzunehmen. Folgen Sie dazu den Anweisungen auf dem Display. Sobald eine Einstellung vorgenommen wurde, erscheint automatisch die nächste.

Falls die Maschine in einem Bereich mit Publikumsverkehr installiert ist, dürfen nur die folgenden Segmente gewählt werden:

Apartment autom. Dosierung

Apartment manuelle Dosierung

Apartmenthaus Fußmatten

Waschsalon

Waschsalon Wascomat

Waschsalon Mench

Camping/Seebad

Sonstiges Selbstbedienungslokal

## 13 Funktionsprüfung



Diese Überprüfung muss durch qualifiziertes Fachpersonal erfolgen.

Vor der Erstinbetriebnahme nach der Installation eine Funktionsprüfung der Maschine durchführen.

Die manuellen Wasserabsperrventile öffnen.

Wählen Sie ein Programm.

- Prüfen Sie, ob sich die Trommel normal dreht und keine ungewöhnlichen Geräusche erzeugt.
- Prüfen Sie, ob die Anschlüsse von Wasserzulauf und Laugenablauf einwandfrei dicht sind.
- Prüfen Sie, ob das Wasser den Einspülkasten durchströmt.
- Sicherstellen, dass die Tür während des Programmlaufs nicht geöffnet werden kann.


### **Betriebsbereitschaft**

Wenn alle Überprüfungen fehlerfrei waren, ist die Maschine betriebsbereit.


Falls einige Überprüfungen nicht fehlerfrei waren oder sonstige Mängel und Defekte festgestellt wurden, müssen Sie Ihren Kundendienst oder Händler kontaktieren.

## 14 Entsorgen des Geräts am Ende der Lebenszeit

### Ihre Pflichten als Endnutzer

	<p>Dieses Elektro- bzw. Elektronikgerät ist mit einer durchgestrichenen Abfalltonne auf Rädern gekennzeichnet. Das Gerät darf deshalb nur getrennt vom unsortierten Siedlungsabfall gesammelt und zu-rückgenommen werden, es darf also nicht in den Hausmüll gegeben werden. Das Gerät kann z. B. bei einer kommunalen Sammelstelle oder ggf. bei einem Vertreter (siehe zu deren Rücknahmepflichten in Deutschland unten) abgegeben werden.</p> <p>Das gilt auch für alle Bauteile, Unterbaugruppen und Ver-brauchsmaterialien des zu entsorgenden Altgeräts.</p> <p>Bevor das Altgerät entsorgt werden darf, müssen alle Altbatterien und Altakkumulatoren vom Altgerät getrennt werden, die nicht vom Altgerät umschlossen sind. Das gleiche gilt für Lampen, die zerstö-rungsfrei aus dem Altgerät entnommen werden können. Der Endnutzer ist zudem selbst dafür verant-wortlich, personenbezogene Daten auf dem Altgerät zu löschen.</p>
---	---

### Hinweise zum Recycling

	<p>Helfen Sie mit, alle Materialien zu recyceln, die mit diesem Symbol gekennzeichnet sind. Entsorgen Sie solche Materialien, ins-besondere Verpackungen, nicht im Hausmüll sondern über die bereitge-stellten Recyclingbehälter oder die entsprechen- den örtlichen Sammelsysteme.</p> <p>Recyceln Sie zum Umwelt- und Gesundheitsschutz elektrische und elektronische Geräte.</p>
---	---

### Rücknahmepflichten der Vertreter

Wer auf mindestens 400 m<sup>2</sup> Verkaufsfläche Elektro- und Elektronikgeräte vertreibt oder sonst ge-schäftlich an End-nutzer abgibt, ist verpflichtet, bei Abgabe eines neuen Geräts ein Altgerät des End-nutzers der gleichen Geräteart, das im Wesentlichen die gleichen Funktionen wie das neue Gerät er-füllt, am Ort der Abgabe oder in unmittelbarer Nähe hierzu unentgeltlich zurückzunehmen. Das gilt auch für Vertreter von Lebensmitteln mit einer Gesamtver-kaufsfläche von mindestens 800 m<sup>2</sup>, die mehrmals im Kalenderjahr oder dauerhaft Elektro- und Elektronikgeräte an-bieten und auf dem Markt bereitstellen. Solche Vertreter müssen zudem auf Verlangen des Endnutzers Altgeräte, die in keiner äußeren Abmessung größer als 25 cm sind (kleine Elektrogeräte), im Einzelhandelsgeschäft oder in un-mittelbarer Nähe hierzu unentgeltlich zurückzunehmen; die Rücknahme darf in diesem Fall nicht an den Kauf eines Elektro- oder Elektronikgerätes geknüpft, kann aber auf drei Altgeräte pro Geräteart beschränkt werden.

Ort der Abgabe ist auch der private Haushalt, wenn das neue Elektro- oder Elektronikgerät dorthin geliefert wird; in diesem Fall ist die Abholung des Altgerätes für den Endnutzer kostenlos.

Die vorstehenden Pflichten gelten auch für den Vertrieb unter Verwendung von Fernkommunikations-mitteln, wenn die Vertreter Lager- und Versandflächen für Elektro- und Elektronikgeräte bzw. Gesamt-lager- und -versandflächen für Lebensmittel vorhalten, die den oben genannten Verkaufsflächen ent-sprechen. Die unentgeltliche Abholung von Elektro- und Elektronikgeräten ist dann aber auf Wärme-überträger (z. B. Kühlschrank), Bildschirme, Monitore und Geräte, die Bildschirme mit einer Oberfläche von mehr als 100 cm<sup>2</sup> enthalten, und Geräte beschränkt, bei denen mindestens eine der äußeren Ab-messungen mehr als 50 cm beträgt. Für alle übrigen Elektro- und Elektronikgeräte muss der Vertreter geeignete Rückgabemöglichkeiten in zumutbarer Entfernung zum jeweiligen Endnutzer gewähr-leisten; das gilt auch für kleine Elektrogeräte (s.o.), die der Endnutzer zurückgeben will, ohne ein neues Gerät zu kaufen.



Electrolux Professional AB  
341 80 Ljungby, Sweden  
[www.electroluxprofessional.com](http://www.electroluxprofessional.com)